

МІНІСТЕРСТВО ОСВІТИ І НАУКИ УКРАЇНИ
ДОНБАСЬКА ДЕРЖАВНА МАШИНОБУДІВНА АКАДЕМІЯ
Кафедра «Автоматизація виробничих процесів»

З А Т В Е Р Д Ж У Ю :
Ректор ДДМА
В.Д. Ковальов
2021р.

«28»



РОБОЧА ПРОГРАМА НАВЧАЛЬНОЇ ДИСЦИПЛІНИ
„ПЕДАГОГІКА ВИЩОЇ ШКОЛИ ТА МЕТОДОЛОГІЧНІ ЗАСАДИ
ІНЖЕНЕРНОЇ ОСВІТИ”
(назва дисципліни)

Галузь знань 15 – «Автоматизація та приладобудування»

Спеціальність 151 – «Автоматизація та комп'ютерно-інтегровані технології»

Освітній рівень другий (магістерський)

ОНП «Автоматизоване управління технологічними процесами»

Факультет «Машинобудування»
(назва інституту, факультету, відділення)

КРАМАТОРСЬК, 2021

Робоча програма навчальної дисципліни «Педагогіка вищої школи та методологічні засади інженерної освіти» для студентів галузі знань 15 «Автоматизація та приладобудування» спеціальності 151 «Автоматизація та комп'ютерно-інтегровані технології» 53 с.

Розробник Періг О.В., к.т.н., доцент

Погоджено з групою забезпечення освітньої програми (для обов'язкових дисциплін)

Керівник групи забезпечення



О.В. Разживін, к.т.н., доцент

Розглянуто і затверджено на засіданні кафедри «Автоматизація виробничих процесів», протокол № 5 від 11.01.2021 року.

Завідувач кафедри АВП:



Г.П. Клименко, д.т.н., професор

Розглянуто і затверджено на засіданні Вченої ради факультету машинобудування, протокол № 06-2/01 від 25.01.2021 року

Голова Вченої ради факультету



В.Д. Кассов, д.т.н., професор

1. Опис навчальної дисципліни

Показники		Галузь знань, спеціальність, ОПП (ОНП), професійне (наукове) спрямування, рівень вищої освіти	Характеристика навчальної дисципліни	
			денна	заочна
Кількість кредитів		Галузь знань: 15 «Автоматизація та приладобудування». Спеціальність: 151 «Автоматизація та комп'ютерно-інтегровані технології».	Обов'язкова дисципліна	
3				
Загальна кількість годин				
90				
Модулів – 1		ОНП «Автоматизоване управління технологічними процесами»	Рік підготовки	
Змістових модулів – 1			1	
Індивідуальні науково- дослідні завдання – РГР-А (Додаток А), РГР-В (Додаток В), РГР-С (Додаток С) <u>Комп'ютерне моделювання динаміки працевлаштування (РГР-А)та функціонування пам'яті (РГР-В, С) випускників ВИЩу</u>			Семестр	
			2	
Тижневих годин для <u>денної</u> форми навчання: аудиторних – 2; самостійної роботи студента – 3		Лекції		
		18		
		Практичні		
		18		
		Самостійна робота		
		54		
		Вид контролю		
		залік		

2. Загальні відомості, мета і завдання дисципліни

Педагогіка вищої школи та методологічні засади інженерної освіти (ПВШМЗІО) – це навчальна дисципліна, зосереджена на докладному висвітленні міждисциплінарних питань теорії та практики студентоцентричної підготовки майбутнього викладача технічного ВИШу, обізнаного із сучасними соціально-інженерними методами, підходами та методиками таких педагогічних, психологічних, технічних, філософських та медичних наук як інженерна дидактика викладання комп'ютерно-інтегрованих технологій, методика викладання автоматизації та приладобудування, міжнародні стандарти якості інженерної освіти, контроль за дотриманням стандартів якості освітньої діяльності, академічна доброчесність, освітня психологія формування «м'яких навичок», викладацька майстерність, а також комп'ютерне, нелінійне математичне, кіберфізичне та соціофізичне моделювання дидактичних та освітньо-психологічних процесів у керуванні соціальних системах.

Мета дисципліни «Педагогіка вищої школи та методологічні засади інженерної освіти» – формування когнітивних, афективних та моторних компетенцій, а також “твердих” та “м'яких” навичок майбутнього викладача автоматизації, приладобудування та комп'ютерно-інтегрованих технологій в мультидисциплінарній соціально-технічній сфері інженерної педагогіки, дидактики викладання науково-технічних дисциплін та освітньої психології, обізнаного із основними концепціями, підходами та міжнародними стандартами викладання та якості інженерної освіти, *STEM/STEAM*-освіти, кібернетичної педагогіки, прикладної соціології, конфліктології та соціальної психіатрії.

Завдання дисципліни «Педагогіка вищої школи та методологічні засади інженерної освіти»:

– ознайомлення студентів із класичними та сучасними методами навчання та перспективними варіантами організації навчального процесу;

– ознайомлення студентів із прикладними етичними проблемами дотримання міжнародних принципів освітньої (*educational integrity*), академічної (*academic integrity*), освітньо-інституційної (*institutional integrity*) та освітньо-дослідницької (*research integrity*) доброчесності в *STEM/STEAM*-освіті;

– ознайомлення майбутніх викладачів науково-технічних дисциплін із сучасними міжнародними концепціями, критеріями та підходами до комплексної оцінки якості вищої освіти та з вітчизняною реалізацією стратегії дотримання якості освітнього процесу в рамках наглядової та моніторингової діяльності національного агентства із забезпечення якості вищої освіти (НАЗЯВО);

– навчання майбутніх фахівців із інформаційних технологій практичному використанню таких потужних методів інженерної дидактики як дидактична транспозиція (*didactic transposition*) та педагогічна реконструкція (*educational reconstruction*) в процесі формування професійної суб'єктності та

становлення самобутньої особистості майбутнього викладача *STEM/STEAM*-освіти;

– ознайомлення студентів зі шляхами становлення та розвитку «твердих» (*hardskills*) та «м'яких» (*softskills*) навичок майбутнього викладача;

– забезпечення базового рівня розуміння та усвідомлення майбутніми викладачами автоматизації, приладобудування та комп'ютерно-інтегрованих технологійпринципової необхідності виконання постійної клопіткої індивідуальної роботи задля успішного формування та розвитку таких обов'язкових педагогічних властивостей, як професійна компетентність, безперервна (постійна) самоосвіта (*lifelonglearning*), риторика (ораторське мистецтво), комунікабельність, емпатія, толерантність, харизма, чарівність, педагогічна майстерність та акторське мистецтво, які і визначають сталість (*sustainability*) та добробут (*wellbeing*) освітнього процесу на всіх рівнях освіти;

– розширення дидактичних уявлень майбутнього викладача автоматизації та комп'ютерно-інтегрованих технологій щодо шляхів ефективного застосування обчислювальних можливостей сучасного відкритого програмного забезпечення до комп'ютерно-математичного та кіберфізичного моделювання керованої освітньої динаміки для соціальних процесів, мереж та систем;

– докладне дидактичне висвітлення старшокурсникам широкого спектру прикладних інформаційно-обчислювальних задач для керованих соціально-технічних процесів та систем, пов'язаних з нелінійною феноменологічною та/або статистичною мережною динамікою дидактичних комунікацій у педагогічно-психологічній спільноті для всіх мультидисциплінарних областей освітньої діяльності на рівні інженера-педагога та інженера-дослідника;

– додаткове формування у старшокурсників впевненої здатності до послідовного, логічного та творчого мислення і належного рівня психолого-педагогічної та інформаційно-обчислювальної культури, а також забезпечення розширення професійного соціально-технічного кругозору інженера-дослідника.

Передумови для вивчення дисципліни «Педагогіка вищої школи та методологічні засади інженерної освіти»: попереднє вивчення студентами дисциплін «Ділова риторика», «Психологія», «Технології психічної саморегуляції та взаємодії», «Соціологія», «Філософія», «Етика та естетика», «Професійна етика», «Інтелектуальна власність», «Історія Української культури», «Політологія», «Інформаційні війни», «Вища математика», «Теорія ймовірностей, ймовірнісні процеси і математична статистика», «Основи мехатроніки», «Комп'ютерні технології та програмування», «Автоматизація технологічних процесів та виробництв», «Ідентифікація та моделювання об'єктів автоматизації», «Технологія програмування складних систем», «Фізика», «Електротехніка і електромеханіка», «Теорія автоматичного керування».

Мова викладання: українська.

Обсяг навчальної дисципліни та його розподіл за видами навчальних занять:

– загальний обсяг для денної форми навчання становить 90 годин/ 3 кредити, в тому числі: лекції – 18 годин, практичні заняття – 18 годин, самостійна робота студентів – 54 годин; курсова робота – не планується;

3. Програмні результати навчання

Освітня компонента ОК-2 «Педагогіка вищої школи та методологічні засади інженерної освіти» повинна сформулювати наступні програмні **результати навчання**, що передбачені Освітньо-науковою програмою підготовки магістрів:

- Застосовувати спеціалізовані концептуальні знання, що включають сучасні наукові здобутки, а також критичне осмислення сучасних проблем у сфері автоматизації та комп'ютерно-інтегрованих технологій для розв'язування складних задач професійної діяльності.

- Вільно спілкуватися державною та іноземною мовами усно і письмово для обговорення професійних проблем і результатів діяльності у сфері автоматизації та комп'ютерно-інтегрованих технологій, презентації результатів досліджень та інноваційних проектів.

- Планувати і виконувати наукові і прикладні дослідження у сфері автоматизації та комп'ютерно-інтегрованих технологій, обирати ефективні методи досліджень, аргументувати висновки, презентувати результати досліджень.

- Розробляти і викладати спеціалізовані навчальні дисципліни у закладах вищої освіти.

- Оцінювати ризики та здійснювати запобіжні дії їх уникнення у професійній, педагогічній і науковій діяльності, вести професійну діяльність з урахуванням правил та норм охорони праці та з найменшими наслідками для навколишнього середовища.

У результаті вивчення навчальної дисципліни «Педагогіка вищої школи та методологічні засади інженерної освіти» студент повинен продемонструвати достатній рівень сформованості певних результатів навчання через здобуття наступних загальних та спеціальних компетентностей:

- Здатність працювати в міжнародному контексті.

- Здатність діяти свідомо та соціально відповідально за результати прийняття стратегічних рішень.

- Здатність інтегрувати знання з інших галузей, застосовувати системний підхід та враховувати нетехнічні аспекти при розв'язанні інженерних задач та проведенні наукових досліджень.

- Здатність презентувати результати науково-дослідницької діяльності, готувати наукові публікації, брати участь у науковій дискусії на наукових конференціях, симпозіумах та здійснювати педагогічну діяльність у закладах освіти.

У результаті вивчення навчальної дисципліни студент повинен продемонструвати достатній рівень сформованості певних результатів навчання. В узагальненому вигляді їх можна навести так, що після вивчення даної дисципліни студент повинен бути здатним:

У когнітивній сфері студент здатний продемонструвати:

– докладне розуміння, загальне усвідомлення та кваліфіковане практичне використання прикладних методів інженерної дидактики у *STEM/STEAM*-освіті для авторської розробки дружніх-до-студента та студентоцентричних курсів в рамках підготовки до викладання наукових та технічних дисциплін із галузей автоматизації, приладобудування та комп'ютерно-інтегрованих технологій;

– впевнене вміння адекватно, релевантно, послідовно та творчо застосовувати сучасні освітні методи дидактичної транспозиції (*didactic transposition*), педагогічної реконструкції (*educational reconstruction*), змішаного навчання (*blended learning*), перевернутого класу (*flipped classroom*) та проектно-орієнтованого (проектного) навчання (*project-based learning, PBL*) в рамках імплементації європейських та міжнародних стандартів вищої інженерної освіти;

– стійку індивідуальну здатність до студенто-центричного педагогічно-психологічного мислення, конструктивного освітньо-дидактичного уявлення, допустимого методичного узагальнення, успішної багатоітеративної опосередкованості одержуваних нових соціальних знань, критичного аналізу об'єктивних переваг та наявних недоліків існуючих дидактичних підходів та психолого-педагогічних моделей, творчої оцінки та самостійного синтезу нових оригінальних соціально-технічних ідей, освітніх методик та пропозицій;

– вміння кваліфіковано, якісно та студенто-центрично забезпечувати функціонування таких комплексних, багаторівневих організаційно-педагогічних процесів як соціально-етичні процеси дотримання міжнародних принципів освітньої (*educational integrity*), академічної (*academic integrity*), освітньо-інституційної (*institutional integrity*) та освітньо-дослідницької (*research integrity*) доброчесності в рамках забезпечення нормальної освітньої динаміки упродовж освітньої імплементації довготривалого процесу безперервної (постійної) освіти та самоосвіти (*lifelong learning*) задля досягнення цілей сталості розвитку (*sustainability*) та добробуту (*wellbeing*) для спільноти студентів та викладачів;

– впевнену спроможність до докладного, але до певної міри обмеженого аналітично-інформаційного пошуку актуальних освітніх трендів, концептів та форм організації навчального процесу, уважного оброблення та порівняльного аналізу доступної педагогічно-психологічної інформації з різних джерел, до індивідуальної побудови логічних та послідовних дидактичних висновків, усвідомленого використання різноманітного математичного формалізму та комп'ютерного синтаксису в рамках індивідуального прогресу щодо загального розуміння, застосування та творчого переосмислення прикладних детерміністичних, ймовірнісних, статистичних, стохастичних, кіберфізичних та інформаційно-автоматизаційних моделей для соціально-технічного опису нелінійних процесів керованої освітньої динаміки у дидактичних системах;

– здатність до математичного та послідовного логічного мислення, адекватного соціального розуміння, інформаційно-мережного формулювання,

освітньої інтерпретації, допустимої модифікації та зацікавленого дослідження детерміністичних, ймовірнісних, статистичних та стохастичних математичних моделей технічно-соціальних процесів та керованих кіберфізичних систем освітньої динаміки та психолого-педагогічної продуктивності, зокрема дискретних та неперервних феноменологічних комп'ютерно-математичних моделей, обґрунтування раціонального вибору ефективних обчислювальних методів і підходів для каузального та акаузального розв'язування теоретичних і прикладних соціально-технічних інформаційно-комунікаційних задач в галузі автоматизації та комп'ютерно-інтегрованих технологій, соціально-освітнього інтерпретування отриманих графічних, чисельних та аналітичних результатів в цільових предметних галузях мультидисциплінарного викладання наукових та технічних дисциплін та кращого розуміння суміжної соціальної динаміки;

– здатність намагатися постійно вчитися в рамках безперервної (постійної) освіти та самоосвіти (*lifelong learning*), послідовно, наполегливо, систематично і цілеспрямовано оволодівати сучасними психолого-педагогічними, методично-дидактичними та інформаційно-технічними знаннями, прикладними інформаційно-мережними та комп'ютерно-математичними моделями освітньої динаміки та педагогічної ефективності соціально-дидактичних процесів та педагогічних систем, релевантними сучасними мовами кіберфізичного комп'ютерного програмування, об'єктивно оцінювати та відповідально забезпечувати якість виконуваних розрахунково-обчислювальних, лабораторних та практичних робіт, а також відповідних творчих індивідуальних завдань в рамках формування, становлення та розвитку «твердих» (*hard skills*) та «м'яких» (*soft skills*) навичок майбутніх викладачів *STEM/STEAM*-дисциплін;

– досягнення здатності до усвідомленого та творчого застосування детерміністичних, ймовірнісних, статистичних та стохастичних комп'ютерно-математичних моделей для мережного інформаційно-кіберфізичного опису керованих дидактичних процесів у багаторівневих соціально-освітніх системах психолого-педагогічної динаміки та студентської навчальної ефективності відповідно до наявних об'єктивних соціально-технічних умов та існуючих обмежень, в яких наразі функціонують динамічні системи «викладачі-студенти» упродовж вивчення та викладання автоматизаційних, приладобудівних та комп'ютерно-інтегрованих *STEM/STEAM*-дисциплін;

– вміння педагогічно використовувати, освітньо-методично розробляти та інформаційно-комунікаційно досліджувати кібернетично-педагогічні методи та комп'ютерно-обчислювальні алгоритми для ефективної обробки соціологічно-освітніх та освітньо-психологічних даних із широким практичним застосуванням інформаційно-мережних та комунікаційно-обчислювальних можливостей сучасних кіберфізичних мов каузального та акаузального програмування;

– здатність розуміти мультидисциплінарні підходи науки про соціально-технічні дані (*datascience*) в рамках підготовки майбутнього переходу до Освіти 4.0 (*Education 4.0*) та Індустрії 4.0 (*Industry 4.0*) в контексті набуття вміння

кваліфіковано оброблювати багатofакторнісоціальнонаукові дані, згладжувати, інтерполювати, апроксимувати, візуалізувати, аналізувати, тлумачити та адекватно узагальнювати чисельні, графічні та аналітичні результатиосвітньо-соціологічних досліджень та комп'ютерно-математичного або інформаційно-мережного моделювання керованої освітньої динаміки для дидактично-педагогічних процесів усocіальних та технічно-соціальних системах, а також педагогічно переосмислювати та дружньо-до-студента представлятиоброблені соціально-технічні дані для цільової студентської аудиторії та непрофесійного загалустудентів молодших курсів з подальшою дидактичною необхідністю наступного докладного студентоцентричногообґрунтування запропонованого соціально-інформаційного рішення на сучасному дидактичному рівні;

– вміння розробляти власні оригінальні дидактичні-та-методичні підходи для ефективних студентоцентричнихформ організації навчального процесу із обов'язковою подальшою експериментальною педагогічною верифікацією освітнього авторського підходу в рамках викладанняSTEM/STEAM-дисциплін із широким застосуванням психолого-педагогічних обчислювальнихможливостей автоматизації, комунікаційних та комп'ютерно-інтегрованих технологій.

В афективній сфері студент здатний:

– критично та спокійно осмислювати лекційний, позалекційний, основний та додатковий навчально-практичний та навчально-методичний матеріал; вільно, компетентно, зважено, послідовно, раціонально та без поспіху будувати власну дидактичну аргументацію; обґрунтовано та творчо застосовувати вивчені стандарти інженерної освіти, методи дидактикивикладання наукових дисциплін та сучасні форми організації STEM/STEAM-навчального процесу у власній педагогічній практиці; а також кваліфіковано та творчо застосовувати вивчені детерміністичні, ймовірнісні, статистичні, стохастичні, інформаційно-мережні та автоматизаційно-кіберфізичні комп'ютерно-математичні моделі керованих психолого-педагогічних процесів у соціальних та технічно-соціальних системахв рамках прогностичного опису режимів нормальної та порушеної освітньої динаміки та стійкої навчальноїефективності шляхом побудовиінженерно-математичного розв'язання та подальшого дидактично-освітнього витлумачення одержаних результатів інформаційно-комунікаційного моделювання для дидактично-методичних задач дидактики для сучасної автоматизації;

– успішно розв'язувати прикладніосвітні задачі забезпечення спокійної, врівноваженої, доброзичливої, робочої та дружньої-до-студентів навчальної атмосфери на власних аудиторних заняттях в рамках забезпечення формування «твердих» (*hardskills*) та «м'яких» (*softskills*) навичок студентів із дотриманням принципів сталості (*sustainability*) та добробуту (*wellbeing*) освітнього розвитку;

– ефективно та кваліфіковано розв'язувати прикладнідидактичні задачіобчислювальної та кібернетичної педагогіки в рамках автоматизаційного та комп'ютерно-інтегрованого соціалнотехнічногоописуінформаційно-мережної динаміки педагогічно-психологічних керованих процесів для нормального та порушеного режимів навчання шляхом практичного

застосування розрахунково-обчислювальних та інформаційно-комунікаційних можливостей каузальних та акаузальних мов сучасного кіберфізичного програмування, у тому числі із інженерно-освітнім застосуванням хмарних обчислювальних ресурсів;

– регулярно-повсякденно спілкуватися як державною українською, так і міжнародною англійською мовами як усно так і письмово, як на аудиторних так і на он-лайн заняттях, якна офіційних організаційно-освітніх заходах, так і упродовж міжособистісного спілкування, як у навчально-методичній, так і у освітньо-науковій міждисциплінарних комунікативних сферах освіти;

– регулярно, ефективно кваліфіковано співпрацювати зі студентами-одногрупниками, зі своїми викладачами та зі слухачами своїх власних аудиторних та віддалених занять в процесі дружнього обговорення дидактичних проблемних моментів, що виникають упродовж прослуховування та докладного обговорення лекційних, практичних та/або лабораторних занять, при авторському виконанні та прилюдному захисті індивідуально-сформульованих творчих педагогічних та розрахунково-обчислювальних завдань з дидактичних питань інженерної педагогіки; а також ініціювати та брати участь у предметній дискусії з прикладних освітньо-психологічних питань навчальної дисципліни «Педагогіка вищої школи та методологічні засади інженерної освіти», причому повною мірою розділяти цінності освітньої (*educational integrity*), академічної (*academic integrity*), освітньо-інституційної (*institutional integrity*) та освітньо-дослідницької (*research integrity*) доброчесності та етики.

У психомоторній сфері студент здатний:

– самостійно аналізувати і обґрунтовано оцінювати освітні перспективи, дидактичні переваги, методичні складнощі та можливі недоліки аудиторного застосування класичних та/або новітніх дидактичних методів та оптимально вибирати до використання один із існуючих стандартів вищої інженерної освіти для практичної реалізації ефективного студентоцентричного *STEM/STEAM*-викладання обраних питань та найбільш релевантних методів інформаційно-комунікаційних, кіберфізичних та комп'ютерно-автоматизаційних технологій;

– практично застосовувати методи змішаного навчання (*blended learning*), перевернутого класу (*flipped classroom*) та проектно-орієнтованого (проектного) навчання (*project-based learning, PBL*) у *STEM/STEAM*-освіті;

– педагогічно аналізувати і студентоцентрично оцінювати ефективність вибору інформаційно-математичних методів та комп'ютерних алгоритмів для розв'язування завдань з освітньої динаміки керованих дидактичних процесів;

– ефективно, креативно та відлагоджено застосовувати комп'ютерно-інтегровані методи, а також інформаційно-мережні та кіберфізичні соціотехнічні моделі кібернетичної педагогіки, інженерної дидактики та психологічно-освітньої ефективності для комп'ютерно-автоматизаційного опису нелінійних дидактичних процесів у мультиагентних інженерно-соціальних системах;

– успішно контролювати результати власних психолого-педагогічних зусиль в індивідуальному навчальному процесі та ефективно коригувати (за допомогою викладача та студентів-одногрупників) ці освітні зусилля з метою вчасної ліквідації наявних пробілів у засвоєнні попередньо-вивченого навчального та дидактичного матеріалу або формуванні умінь, вмінь та навичок;

– самостійно та успішно здійснювати літературний пошук, логічну структурну систематизацію, ефективне освітнє узагальнення навчально-методичного матеріалу, самостійно розробляти власні варіанти педагогічного формулювання та шляхи методично-грамотного розв'язування індивідуальних дидактичних завдань, а також правильно обирати найбільш раціональні з них.

4. ПРОГРАМА ТА СТРУКТУРА НАВЧАЛЬНОЇ ДИСЦИПЛІНИ

Денна форма навчання – ПВШМЗІО

Розподіл обсягу дисципліни «Педагогіка вищої школи та методологічні засади інженерної освіти» **за видами навчальних занять** наведено нижче:

Вид навчальних занять або контролю	Розподіл між учбовими тижнями								
	1	2	3	4	5	6	7	8	9
Л – Лекції	2		2		2		2		2
П. р. – Практичні роботи		2		2		2		2	
Л. р. – Лабораторні роб.	0	0	0	0	0	0	0	0	0
Сам. робота	3	3	3	3	3	3	3	3	3
Контр. роботи									КР1
Змістовні модулі	Модуль 1								
Контроль по модулю		ПР1		ПР2		ПР3 РГРА		ПР4	КР1

Вид навчальних занять або контролю	Розподіл між учбовими тижнями								
	10	11	12	13	14	15	16	17	18
Л – Лекції		2		2		2		2	
П. р. – Практичні роботи	2		2		2		2		2
Л. р. – Лабораторні роб.	0	0	0	0	0	0	0	0	0
Сам. робота	3	3	3	3	3	3	3	3	3
Контр. роботи									КР2
Модулі	Модуль 1								
Контроль по модулю	ПР5	ІС31	ПР6 РГРВ ІС31		ПР7		ПР8	РГРС	ПР9 ІС32 КР2

Л – Лекція; ПР – практична робота;

ЛР – лабораторна робота;

КР – контрольна робота;

РГР – розрахунково-графічна робота;

М – модуль; ІС3 – індивідуальне самостійне завдання.

Розподіл обсягу дисципліни «Педагогіка вищої школи та методологічні засади інженерної освіти» **за темами навчальних занять** наведено нижче:

Найменування розділів, тем та триместрових атестацій дисципліни «Педагогіка вищої школи та методологічні засади інженерної освіти»	Всього	Розподіл за темами та за видами занять					
		Аудиторні заняття				Самоств. робота	
		Всього	Лекції	Лаб.	Практ.	Всього	У т. ч. ІСЗ
Тема 1. Структура, організація, загальні тренди, соціальний вимір, політика, етика та нелінійна соціальна динаміка функціонування та розвитку сучасних систем вищої освіти в Україні, ЄС та США.	8	4	2		2	4	
Тема 2. Шляхи становлення та розвитку таких професійних властивостей, «твердих» (<i>hardskills</i>) та «м'яких» (<i>softskills</i>) навичок майбутнього викладача як професійна компетентність, безперервна (постійна) самоосвіта (<i>lifelong learning</i>), риторика (ораторське мистецтво), комунікабельність, емпатія, толерантність, харизма, чарівність, педагогічна майстерність та акторське мистецтво, які і визначають соціально-професійну комунікаційну ефективність педагога.	8	4	2		2	4	
Тема 3. Принципи якості вищої освіти. Підходи, концепції, стратегії та політики ЄС, США та України щодо визначення ефективних інтегральних критеріїв для комплексного та об'єктивного виміру якості вищої освіти. Вітчизняна імплементація міжнародного освітньо-моніторингового досвіду в рамках створення та функціонування в Україні національного агентства із забезпечення якості вищої освіти (НАЗЯВО).	8	4	2		2	4	
Тема 4. Прикладні етичні питання освітньої (<i>educational integrity</i>), академічної (<i>academic integrity</i>), освітньо-інституційної (<i>institutional integrity</i>) та освітньо-дослідницької (<i>research integrity</i>)	9	4	2		2	5	

доброчесності та несуперечності (<i>consistency</i>) кожного з учасників освітнього та освітньо-наукового процесу: студентів, викладачів, науковців, інженерів та адміністрації ВИШу на всіх організаційно-управлінських рівнях та посадах.							
Тема 5. Соціальнонаукові та загальнонаукові підходи до опису характеристик «нормального» процесу освіти за відсутності суттєвих порушень та значних збурень. Стійка соціальна динаміка «задовільно»-керованого освітнього процесу за наявності навчального інтересу, комунікативної взаємодії, міжособистісного діалогу та принципового взаємопорозуміння між викладачем та студентами. Сталість (<i>sustainability</i>) освітнього розвитку та добробут (<i>wellbeing</i>) освітньої спільноти. Створення сприятливих освітньо-психологічних умов для успішного формування емпатії, «твердих» (інженерно-професійних) та «м'яких» (соціально-комунікаційних) навичок у студентів ВИШу.	8	4	2		2	4	
Тема 6. Класичні методи інженерної дидактики: дидактична транспозиція (<i>didactictransposition</i>) та педагогічна реконструкція (<i>educationalreconstruction</i>). Елементи сучасних студенто-центричних неklasичних освітніх концепцій, підходів, методів та технологій. Методи змішаного навчання (<i>blendedlearning</i>) та перевернутого класу (<i>flippedclassroom</i>). Методи проектно-орієнтованого (проектного) навчання (<i>project-basedlearning</i> , <i>PBL</i>). Мультидисциплінарні багаторівневі підходи до безперервної освіти в рамках реалізації концепцій <i>STEAM</i> (<i>Science, Technology, Engineering, Arts, andMathematics</i>), <i>STEM</i> (<i>Science, Technology, Engineering, andMathematics</i>) та <i>Education 4.0</i> (Освіта 4.0). Дидактика викладання наукових та технічних дисциплін у галузях автоматизації, приладобудування та комп'ютерно-	16	4	2		2	12	6

інтегрованих технологій.							
Тема 7. Міжнародні та європейські стандарти <i>EAFSG</i> , <i>CDIO</i> та <i>NCEES</i> технічної та інженерної освіти. Практична розробка силябусів та робочих програм навчальних дисциплін із урахуванням сучасних інженерно-освітніх стандартів. Підходи до розробки оригінальних освітніх програм в рамках застосування таксономії Блума та-або Дублінських дескрипторів до подання програмних результатів навчання.	8	4	2		2	4	
Тема 8. Елементи екстремальної педагогіки, психології, конфліктології, соціальної психіатрії, психотерапії та реабілітології. Соціальнонаукові та загальнонаукові підходи до опису характеристик «проблемного» процесу освіти. Порушена та/або збурена соціальна динаміка «незадовільно»-керованого освітнього процесу за відсутності навчального інтересу, при порушеннях комунікативної взаємодії, у випадках відсутності міжособистісного діалогу та недостатнього взаємопорозуміння між викладачем та студентами за умов значного зовнішнього соціального тиску (війна, окупація, пандемія, стан здоров'я, особисті та родинні негаразди) та/або освітньо-психологічного тиску (завеликі навчальні навантаження, значна амбіційність учасників освітнього процесу). Психотерапевтичні та освітньо-коригувальні функції викладача ВИШу в рамках реалізації спроб побудови комунікації з «проблемними» студентами.	9	4	2		2	5	
Тема 9. Підвищення ефективності занять із використанням наявних інформаційно-комунікаційних технологій та технічних засобів навчання. Сучасні інформаційно-обчислювальні підходи до комп'ютерно-математичного моделювання керованої соціальної динаміки дидактичних процесів та систем. Сучасні підходи та методи кібернетичної та інформаційно-обчислювальної педагогіки. Застосування	16	4	2		2	12	6

теорії інформації, методів автоматичного управління та положень термодинаміки незворотних процесів до опису нормального та порушеного режимів освітньої динаміки.							
Всього	90	36	18		18	54	12

Лекції з ПВШМЗІО

№ лекц	Зміст тем, лекцій, дидактичних засобів. Завдання на СРС	Годин (дн./з.)	Літера-тура
1	2	3	4
1	<p>Лекція 1: Структура, організація, загальні тренди, соціальний вимір, політика, етика та нелінійна соціальна динаміка функціонування та розвитку сучасних систем вищої освіти в Україні, ЄС та США.</p> <p><i>Застосовуються авторські слайди оригінальних PowerPoint презентацій та мультимедійний проектор.</i></p> <p>СРС1. Робота викладача та студента, навчання та освіта</p>	2/0,4	[1], [5], [11], [15], [24], [26], [27], [40]
2	<p>Лекція 2: Шляхи становлення та розвитку таких професійних властивостей, «твердих» (<i>hardskills</i>) та «м'яких» (<i>softskills</i>) навичок майбутнього викладача як професійна компетентність, безперервна (постійна) самоосвіта (<i>lifelonglearning</i>), риторика (ораторське мистецтво), комунікабельність, емпатія, толерантність, харизма, чарівність, педагогічна майстерність та акторське мистецтво, які і визначають соціально-професійну комунікаційну ефективність педагога.</p> <p><i>Застосовуються авторські слайди оригінальних PowerPoint презентацій та мультимедійний проектор.</i></p> <p>СРС2. Вплив професійних, людських якостей і акторського образу викладача на якість та ефективність процесу освіти.</p>	2/0,4	[1], [5], [6], [7], [11], [12],[19],[22], [42], [44], [47]
3	<p>Лекція 3: Принципи якості вищої освіти. Підходи, концепції, стратегії та політики ЄС, США та України щодо визначення ефективних інтегральних критеріїв для комплексного та об'єктивного виміру якості вищої освіти. Вітчизняна імплементація міжнародного освітньо-моніторингового досвіду в</p>	2/0,4	[2], [5], [16], [18], [20], [24], [31], [33], [34]

	<p>рамках створення та функціонування в Україні національного агентства із забезпечення якості вищої освіти (НАЗЯВО).</p> <p><i>Застосовуються авторські слайди оригінальних PowerPoint презентацій та мультимедійний проектор.</i></p> <p>СРС3. Критерії та характеристики якості освіти.</p>		
4	<p><u>Лекція 4</u>: Прикладні етичні питання освітньої (<i>educational integrity</i>), академічної (<i>academic integrity</i>), освітньо-інституційної (<i>institutional integrity</i>) та освітньо-дослідницької (<i>research integrity</i>) доброчесності та несуперечності (<i>consistency</i>) кожного з учасників освітнього та освітньо-наукового процесу: студентів, викладачів, науковців, інженерів та адміністрації ВИШу на всіх організаційно-управлінських рівнях та посадах.</p> <p><i>Застосовуються авторські слайди оригінальних PowerPoint презентацій та мультимедійний проектор.</i></p> <p>СРС4. Доброчесність та етичність у освіті. Характеристики та критерії освітньої та дослідницької доброчесності.</p>	2/0,4	[14], [20], [24], [28], [29], [31], [33]
5	<p><u>Лекція 5</u>: Соціальнонаукові та загальнонаукові підходи до опису характеристик «нормального» процесу освіти за відсутності суттєвих порушень та значних збурень. Стійка соціальна динаміка «задовільно»-керованого освітнього процесу за наявності навчального інтересу, комунікативної взаємодії, міжособистісного діалогу та принципового взаємопорозуміння між викладачем та студентами. Сталість (<i>sustainability</i>) освітнього розвитку та добробут (<i>wellbeing</i>) освітньої спільноти. Створення сприятливих освітньо-психологічних умов для успішного формування емпатії, «твердих» (інженерно-професійних) та «м'яких» (соціально-комунікаційних) навичок у студентів ВИШу.</p> <p><i>Застосовуються авторські слайди оригінальних PowerPoint презентацій та мультимедійний проектор.</i></p> <p>СРС5. Сталий та збурений освітній процес. Характеристики і критерії сталості та добробуту для освітньої спільноти.</p>	2/0,4	[3], [5], [9], [11-13], [15], [18-20],[22], [24], [26-29], [31], [35-38], [40-48]

6	<p><u>Лекція 6:</u> Класичні методи інженерної дидактики: дидактична транспозиція (<i>didactictransposition</i>) та педагогічна реконструкція (<i>educationalreconstruction</i>). Елементи сучасних студенто-центричних некласичних освітніх концепцій, підходів, методів та технологій. Методи змішаного навчання (<i>blendedlearning</i>) та перевернутого класу (<i>flippedclassroom</i>). Методи проектно-орієнтованого (проектного) навчання (<i>project-basedlearning, PBL</i>). Мультидисциплінарні багаторівневі підходи до безперервної освіти в рамках реалізації концепцій <i>STEAM (Science, Technology, Engineering, Arts, andMathematics)</i>, <i>STEM (Science, Technology, Engineering, andMathematics)</i> та <i>Education 4.0 (Освіта 4.0)</i>. Дидактика викладання наукових та технічних дисциплін у галузях автоматизації, приладобудування, інформаційно-комунікаційних та комп'ютерно-інтегрованих технологій.</p> <p><i>Застосовуються авторські слайди оригінальних PowerPoint презентацій та мультимедійний проектор.</i></p> <p>СРС6. Основні задачі та методи інженерної дидактики. Основні принципи методу дидактичної транспозиції.</p>	2/0,5	[5], [9-10], [12], [15], [18-21], [23-24], [26-27], [29-31], [35-48]
7	<p><u>Лекція 7:</u> Міжнародні та європейські стандарти <i>EAFSG, CDIO</i> та <i>NCEES</i> технічної та інженерної освіти. Практична розробка силабусів та робочих програм навчальних дисциплін із урахуванням сучасних інженерно-освітніх стандартів. Підходи до розробки оригінальних освітніх програм в рамках застосування таксономії Блума та-або Дублінських дескрипторів до подання програмних результатів навчання.</p> <p><i>Застосовуються авторські слайди оригінальних PowerPoint презентацій та мультимедійний проектор.</i></p> <p>СРС7. Основні засади, положення та вимоги європейських та міжнародних стандартів вищої інженерної освіти</p>	2/0,5	[5], [12], [18], [20], [24], [31]
8	<p><u>Лекція 8:</u> Елементи екстремальної педагогіки, психології, конфліктології, соціальної психіатрії, психотерапії та реабілітології. Соціальнонаукові та</p>	2/0,5	[3-4], [6-8], [11], [13], [22], [24-29],

	<p>загальнонаукові підходи до опису характеристик «проблемного» процесу освіти. Поручена та/або збурена соціальна динаміка «незадовільно»-керованого освітнього процесу за відсутності навчального інтересу, при порушеннях комунікативної взаємодії, у випадках відсутності міжособистісного діалогу та недостатнього взаємопорозуміння між викладачем та студентами за умов значного зовнішнього соціального тиску (війна, окупація, пандемія, стан здоров'я, особисті та родинні негаразди) та/або освітньо-психологічного тиску (завеликі навчальні навантаження, значна амбіційність учасників освітнього процесу). Психотерапевтичні та освітньо-коригувальні функції викладача ВИШу в рамках реалізації спроб побудови комунікації з «проблемними» студентами.</p> <p><i>Застосовуються авторські слайди оригінальних PowerPoint презентацій та мультимедійний проектор.</i></p> <p>СРС8. Дорадчі психологічні та психотерапевтичні функції у професійній діяльності викладача ВНЗ</p>		[40-42], [44], [47]
9	<p><u>Лекція 9:</u> Підвищення ефективності занять із використанням наявних інформаційно-комунікаційних технологій та технічних засобів навчання. Сучасні інформаційно-обчислювальні підходи до комп'ютерно-математичного автоматизаційного моделювання керованої соціальної динаміки дидактичних процесів та систем. Сучасні підходи та методи кібернетичної та інформаційно-обчислювальної педагогіки. Застосування теорії інформації, методів автоматичного управління та положень термодинаміки незворотних процесів до опису нормального та порушеного режимів освітньої динаміки.</p> <p><i>Застосовуються авторські слайди оригінальних PowerPoint презентацій та мультимедійний проектор.</i></p> <p>СРС9. Нормальна та порушена керованість педагогічного процесу для динамічної системи викладач-студент з точки зору методів автоматичного та оптимального управління.</p>	2/0,5	[5], [9], [12], [17], [19-21], [23-24], [26-27], [29-32], [35-41], [43], [45-48]

Теми практичних занять з ПВШМЗІО

Мета практичних робіт з дисципліни ПВШМЗІО – ефективне закріплення попередньо-опанованих мультидисциплінарних теоретичних знань з педагогіки, психології, дидактики та методики викладання і успішне здобуття навичок оцінювання навчальної динаміки, освітньої якості та педагогічної ефективності керованих дидактичних процесів в соціальних та соціально-технічних системах.

№ Роб	№ Теми	Чис. год	Найменування практичної роботи з дисципліни ПВШМЗІО	Література
1	1	2	Аудиторне обговорення та спільне зі студентами групи заповнення великої порівняльної таблиці ПрТаб1 для багаторівневого зіставлення структури та принципів функціонування систем сучасної вищої освіти в Україні, США, країнах ЄС, південно-східної Азії, Близького Сходу, Латинської Америки та Африки на основі попередньої домашньої підготовки кожним зі студентів академічної групи докладної та ґрунтовної письмової доповіді щодо особливостей освітньої системи певної держави в рамках індивідуальної студентської підготовки до першого практичного заняття.	[1], [5], [11], [15], [24], [26], [27], [40]
2	2	2	Аудиторне обговорення та спільне зі студентами групи заповнення великої порівняльної таблиці ПрТаб2 для багаторівневого зіставлення різних альтернативних класифікацій для «твердих» (<i>hardskills</i>) та «м'яких» (<i>softskills</i>) навичок для таких соціотехнічних професій як інструктор-викладач, інженер-розробник, менеджер-управлінець та бізнесмен-роботодавець на основі попередньої домашньої підготовки кожним зі студентів академічної групи докладної та ґрунтовної письмової доповіді щодо одного із можливих, представлених у навчальній та періодичній літературі, варіантів класифікації «твердих» (<i>hardskills</i>) та «м'яких» (<i>softskills</i>) навичок в рамках індивідуальної студентської підготовки до другого практичного заняття.	[1], [5], [6], [7], [11], [12], [19], [22], [42], [44], [47]
3	3	2	Аудиторне обговорення та спільне зі студентами групи заповнення великої порівняльної таблиці ПрТаб3 для багатокритеріального зіставлення існуючих альтернативних підходів та сучасних концепцій до оцінки якості освітнього процесу в Україні, США, країнах ЄС, південно-східної Азії, Близького Сходу, Латинської	[2], [5], [16], [18], [20], [24],

			Америци та Африки на основі <i>попередньої домашньої підготовки</i> кожним зі студентів академічної групи докладної та ґрунтовної <i>письмової доповіді щодо індивідуальних особливостей та критеріїв національного підходу до стандартизованої та/або уніфікованої оцінки якості освітнього процесу певної держави</i> в рамках індивідуальної студентської підготовки до третього практичного заняття.	[31], [33], [34]
4	4	2	Аудиторне обговорення та спільне зі студентами групи заповнення великої порівняльної таблиці ПрТаб4 для <i>багатокритеріального зіставлення існуючих альтернативних підходів та сучасних концепцій до оцінки прикладних етичних питань освітньої (educational integrity), академічної (academic integrity), освітньо-інституційної (institutional integrity) та освітньо-дослідницької (research integrity) доброчесності та несуперечності (consistency) для інтегральної оцінки діяльності кожного з учасників освітнього та освітньо-наукового процесу: студентів, викладачів, науковців, інженерів та адміністрації ВИШу</i> на всіх організаційно-управлінських рівнях та посадах на основі <i>попередньої домашньої підготовки</i> кожним зі студентів академічної групи докладної та ґрунтовної <i>письмової доповіді щодо одного із можливих, представлених у нормативній, навчальній та періодичній літературі, варіантів міжнародної класифікації існуючих характеристик доброчесності (integrity) та несуперечності (consistency) в рамках індивідуальної студентської підготовки до четвертого практичного заняття.</i>	[14], [20], [24], [28], [29], [31], [33]
5	5	2	Аудиторне обговорення та спільне зі студентами групи заповнення великої порівняльної таблиці ПрТаб5 для <i>багатокритеріального зіставлення існуючих альтернативних підходів та сучасних концепцій до соціально-педагогічної оцінки існуючих міжнародних метрик та характеристик для опису сталості (sustainability) освітнього розвитку та добробуту (wellbeing) освітньої спільноти</i> на основі <i>попередньої домашньої підготовки</i> кожним зі студентів академічної групи докладної та ґрунтовної <i>письмової доповіді щодо одного із можливих, представлених у нормативній, навчальній та періодичній літературі, варіантів міжнародної класифікації існуючих характеристик сталості (sustainability) та добробуту (wellbeing) в</i>	[3], [5] [9], [11– 13], [15], [18– 20], [22], [24], [26– 29], [31], [35– 38],

			рамках індивідуальної студентської підготовки до п'ятого практичного заняття.	[40–48]
6	6	2	Аудиторне обговорення та спільне зі студентами групи заповнення великої порівняльної таблиці ПрТабб для багатокритеріального зіставлення основних концептуальних положень таких поширених методів сучасної інженерної дидактики як дидактична транспозиція (<i>didactictransposition</i>), педагогічна реконструкція (<i>educationalreconstruction</i>), змішане навчання (<i>blendedlearning</i>), перевернутий клас (<i>flippedclassroom</i>), проектно-орієнтоване (проектне) навчання (<i>project-basedlearning, PBL</i>) STEAM (<i>Science, Technology, Engineering, Arts, andMathematics</i>), STEM (<i>Science, Technology, Engineering, andMathematics</i>) та Education 4.0 (Освіта 4.0) на основі попередньої домашньої підготовки кожним зі студентів академічної групи докладної та ґрунтовної письмової доповіді щодо освітніх можливостей одного ізвищенаведених дидактичних методів в рамках індивідуальної студентської підготовки до шостого практичного заняття.	[5], [9–10], [12], [15], [18–21], [23–24], [26–27], [29–31], [35–48]
7	7	2	Докладне аудиторне обговорення та тезове формулювання основних принципів та стратегій щодо практичної освітньої імплементації базових CDIO положень та усіх дванадцяти CDIO-стандартів до логічної побудови повного циклу вищої інженерної освіти на основі попередньої домашньої підготовки кожним зі студентів академічної групи докладної та ґрунтовної індивідуальної письмової доповіді щодо безпосередніх дидактичних можливостей освітньої імплементації одного із дванадцяти соціально-інженерних CDIO-стандартів в рамках індивідуальної студентської підготовки до сьомого практичного заняття.	[5], [12], [18], [20], [24], [31]
8	8	2	Аудиторне обговорення та спільне зі студентами групи заповнення великої порівняльної таблиці ПрТаб8 для багатокритеріального зіставлення існуючих педагогічно-дидактичних, психолого-психотерапевтичних та інформаційних інженерних підходів когнітивної інженерії до соціально-технічного опису та психологічно-освітніх імплікацій збуреної «проблемним» студентом соціальної динаміки на основі попередньої домашньої підготовки кожним зі студентів академічної групи докладної та ґрунтовної письмової доповіді щодо одного із можливих, представлених у нормативній, навчальній,	[3–4], [6–8], [11], [13], [22], [24–29], [40–42],

			спеціалізованій та періодичній літературі, дружніх-до-студента освітньо-психотерапевтичних методів побудови конструктивного та ефективного комунікаційного діалогу з викладачами, одногрупниками, роботодавцями та іншими стейкхолдерами в рамках індивідуальної студентської підготовки до восьмого практичного заняття.	[44], [47]
9	9	2	Аудиторне обговорення та спільне зі студентами групи заповнення великої порівняльної таблиці ПрТаб9 для багатокритеріального зіставлення існуючих кібернетично-психологічних, інформаційно-обчислювальних та кіберфізичних підходів когнітивної інженерії до соціально-технічного опису та психологічно-освітніх імплікацій нормально-керованої навчальної динаміки на основі попередньої домашньої підготовки кожним зі студентів академічної групи докладної та ґрунтовної письмової доповіді щодо одного із можливих, представлених у нормативній, навчальній, спеціалізованій та періодичній літературі інженерних методів для феноменологічного опису соціально-успішних режимів інженерної освіти з належною побудовою конструктивного та ефективного комунікаційного діалогу з викладачами, одногрупниками, роботодавцями та іншими стейкхолдерами в рамках індивідуальної студентської підготовки до дев'ятого практичного заняття.	[5], [9], [12], [17], [19– 21], [23– 24], [26– 27], [29– 32], [35– 41], [43], [45– 48]
Усього годин	18			

Індивідуальні завдання з ПВШМЗІО

Індивідуальна робота з ПВШМЗІО містить наступні етапи:

- проробка лекційного матеріалу в рамках широкого використання вітчизняної та міжнародної англомовної навчальної літератури;
- підготовка до теоретичного опитування та контрольних робіт;
- самостійне вивчення частини теоретичного матеріалу згідно з рекомендованою літературою та складення додаткових конспектів;
- виконання *розрахунково-графічних завдань РГР-А (Додаток А), РГР-В (Додаток В), РГР-С (Додаток С)* індивідуального характеру, докладно наведених у авторських додатках А, В, С до поточного документу.

Тематика індивідуальних розрахунково-графічних завдань з ПВШМЗІО

№ з/п	Назва теми або тем, з яких виконується індивідуальне завдання	Назва і вид індивідуального завдання
1	Лекційно-практичні теми 6, 9: Тема 6. Дидактика інженерної світи Тема 9. Моделювання освітньої динаміки	Розрахунково-графічна робота (РГР-А – Додаток А) «Комп'ютерно-математичне моделювання динаміки працевлаштування молодих спеціалістів – випускників ВИШу»
2	Лекційно-практичні теми 6, 9: Тема 6. Дидактика інженерної світи Тема 9. Моделювання освітньої динаміки	Розрахунково-графічна робота (РГР-В – Додаток В) «Феноменологічне моделювання функціонування пам'яті в процесі засвоєння програмного матеріалу»
3	Лекційно-практичні теми 6, 9: Тема 6. Дидактика інженерної світи Тема 9. Моделювання освітньої динаміки	Розрахунково-графічна робота (РГР-С – Додаток С) «Електричне моделювання функціонування пам'яті в процесі засвоєння програмного матеріалу»

Контрольні роботи

Контрольні роботи з теоретичної частини курсу ПВШМЗІО (**Додаток D**) є розподіленими наступним чином:

№ роботи	№ теми	Тема контрольної роботи	Кількість варіантів
1	1-5	Педагогіка вищої школи	20
2	6-9	Дидактика і методологія інженерної освіти	20

5. Критерії оцінювання навчального процесу з ПВШМЗІО

Методи контролю знань і оцінювання студентів з ПВШМЗІО

Підсумкові оцінки за триместр з дисципліни ПВШМЗІО в цілому переводяться за національною шкалою та шкалою ECTS відповідно до нижченаведеної міжнародної таблиці переведення оцінок, яка визначається діючим в ДДМА положення про організацію навчального процесу в кредитно-модульній системі підготовки фахівців:

Рейтингова оцінка	У національній шкалі	У шкалі ECTS
90-100	Відмінно (зараховано)	A
81-89	Добре (зараховано)	B
75-80	Добре(зараховано)	C

65-74	Задовільно (зараховано)	D
65-64	Задовільно (зараховано)	E
30-54	Незадовільно (не зараховано)	FX
0-29	Незадовільно (не зараховано)	F

Для отримання позитивної оцінки з дисципліни ПВШМЗІО студент повинен скласти всі обов'язкові контрольні точки курсу ПВШМЗІО та одержати не менше ніж 55 балів сумарної оцінки. Студент, який на протязі триместру склав всі контрольні точки курсу ПВШМЗІО і набрав не менше 55 балів сумарної оцінки, має право отримати підсумкову «автоматичну» оцінку без необхідності складання заліку (**Додаток Е**).

Результати прийому заліку з дисципліни ПВШМЗІО оцінюються за 100 – бальною рейтинговою шкалою. При оцінюванні результатів заліку може також використовуватися національна 5–бальна шкала та вищенаведена таблиця переведення балів в рамках діючого в ДДМА положення про організацію навчального процесу в кредитно-модульній системі підготовки фахівців.

Перелік обов'язкових контрольних точок для оцінювання знань студентів денної форми навчання з ПВШМЗІО

№	Назва і короткий зміст контрольного заходу з дисципліни ПВШМЗІО	Max балів	Характеристика критеріїв досягнення результатів навчання для отримання максимальної кількості балів
1	<i>Захист трьохрозрахунково-графічних завдань РГР-А (Додаток А), РГР-В (Додаток В), РГР-С (Додаток С) індивідуального характеру, додаткових обчислювальних лабораторних та творчих робіт з дидактики та/або педагогічної майстерності</i>	60	Студент практично здатний продемонструвати критичне осмислення лекційного та позалекційного матеріалу, брати кваліфіковану участь у дискусії з наведенням аргументації. Студент виконав розрахунково-графічні завдання, обчислювальні лабораторні роботи та творчі завдання з дидактики та/або педагогічної майстерності, а також навів аргументовані відповіді на уточнювальні та додаткові запитання викладача та колег.
2	Поточна контрольна робота №1 «Педагогіка вищої школи» (Додаток D)	10	Студент виконав письмові, тестові, творчі педагогічні та індивідуальні розрахунково-обчислювальні завдання, що

			відповідають програмним результатам навчання за відповідними темами для КР №1
3	Підсумкова контрольна робота №2 «Дидактика і методологія інженерної освіти» (Додаток D)	10	Студент виконав письмові, тестові, творчі педагогічні та індивідуальні розрахунково-обчислювальні завдання, що відповідають програмним результатам навчання за відповідними темами для КР №2
4	Додаткове індивідуальне соціально-інженерне завдання щодо практики педагогічного застосування <i>CDIO</i> -стандартів	10	Студент здатний засвоїти та практично застосувати нову педагогічну <i>CDIO</i> -методику до розробки власних силабусів
5	Додаткове індивідуальне дидактичне завдання щодо практичного використання методів інженерної педагогіки	10	Студент здатний засвоїти та практично застосувати нову дидактичну методику сучасної інженерної педагогіки у власній освітній практиці на прикладі висвітлення певної теми
Поточний контроль		100 (*1/4)	Студент сформував загальне враження від вивченого курсу
Додаткове командне або індивідуальне творче завдання щодо демонстрації педагогічної та/або акторської майстерності студентів курсу ПВШМЗІО		100 (*1/2)	Студент успішно набув практичних навичок викладача наукових та технічних дисциплін за профілем автоматизації, приладобудування, комп'ютерно-інтегрованих та інформаційно-комунікаційних технологій
Підсумковий контроль		100 (*1/4)	Студент виконав письмові, тестові, творчі педагогічні, дидактичні, соціально-інженерні та індивідуальні розрахунково-обчислювальні завдання, що відповідають програмним результатам успішного навчання з дисципліни ПВШМЗІО
Всього		100	-

Перелік обов'язкових контрольних точок для оцінювання знань студентів заочної форми навчання з ПВШМЗІО

№	Назва і короткий зміст	Max	Характеристика критеріїв досягнення
---	------------------------	-----	-------------------------------------

	контрольного заходу з дисципліни ПВШМЗІО	балів	результатів навчання для отримання максимальної кількості балів
1	Тестова контрольна робота з ПВШМЗІО (Додаток D), яка індивідуально виконується студентом в системі Moodle	40	Студент виконав тестові завдання, що відповідають програмним результатам навчання з дисципліни ПВШМЗІО
2	Письмовий екзамен (залік)	60	Студент виконав письмові, творчі педагогічні, дидактичні, соціально-інженерні та індивідуальні розрахунково-обчислювальні завдання, що відповідають програмним результатам успішного навчання з дисципліни ПВШМЗІО
Всього		100	-

Критерії оцінювання сформованості програмних результатів навчання під час підсумкового контролю з ПВШМЗІО

Синтезований опис компетентностей	Типові недоліки, які зменшують рівень досягнення програмного результату навчання
<p>Когнітивні:</p> <ul style="list-style-type: none"> • студент здатний продемонструвати знання і розуміння основних методів навчання та ефективних форм організації студентоцентричного навчального процесу, а також методологічних та дидактичних підходів для індивідуального вирішення педагогічних задач інженерної освіти; • студент здатний продемонструвати знання і розуміння основних міжнародних <i>CDIO</i>-стандартів для суттєвого покращення якості вищої інженерної освіти; • студент здатний 	<p>75-89% – студент припускається незначних помилок у формулюванні основних положень методу дидактичної транспозиції, методу педагогічної реконструкції, методу змішаного навчання, методу перевернутого класу, методу проектно-орієнтованого (проектного) навчання, методів <i>STEM-</i>, <i>STEAM-</i> та <i>Education 4.0</i>-освіти, <i>CDIO</i>-стандартів інженерної освіти; студент не повною мірою розуміє сучасні інформаційно-теоретичні та системно-кіберфізичні принципи кібернетичної педагогіки; студент не достатньою мірою розуміє значення сучасних соціально-наукових концепцій для твердих, м'яких навичок, харизми та чарівності викладача; студент не зовсім уявляє значення мультидисциплінарних психологічно-освітніх сучасних концептів для термінів сталості (<i>sustainability</i>), доброчесності (<i>integrity</i>), добробуту (<i>wellbeing</i>), несуперечності (<i>consistency</i>); недостатньо повно визначає прикладний дидактичний та соціально-освітній зміст техноаналогій; неповною мірою розуміє переваги та недоліки застосованої комп'ютерно-</p>

<p>продемонструвати практичні знання і принципове розуміння основних дидактичних підходів та методик для викладення наукових та технічних дисциплін в рамках розуміння педагогічних можливостей методу дидактичної транспозиції Шевеларда</p>	<p>математичної моделі соціально-освітнього процесу, припускається несуттєвих фактичних помилок при витлумаченні розрахунково-графічних результатів для РГР-А (Додаток А), РГР-В (Додаток В), РГР-С (Додаток С)</p>
	<p>60-74% – студент некоректно формулює основні положення та концепти сучасних методів інженерної дидактики та технічної педагогіки; робить суттєві помилки у змістита тлумаченні <i>CDIO</i>-стандартів з інженерної освіти; припускається грубих помилок припроектуванні та розробці власних навчальних та освітніх програм із застосуванням чинних міжнародних соціально-інженерних стандартів, а такожприсукається грубих помилок у освітньо-інженерному аналізі та витлумаченні чисельних результатів для РГР-А (Додаток А), РГР-В (Додаток В), РГР-С (Додаток С)</p>
	<p>менше 60% – студент не може обґрунтувати свою соціально-технічну та психолого-педагогічну позицію належним посиланням на конкретні нормативні документи, освітні підручники та науково-періодичну літературу; студент не володіє ні дидактичними, ні методологічними, ні психологічними, ні філософсько-етичними, ні соціально-інженерними принципамисучасної вищої інженерної освіти.</p>
<p>Афективні:</p> <ul style="list-style-type: none"> • студент здатний помірковано та критично осмислювати педагогічно-психологічний матеріал лекційних та практичних занять з ПВШМЗІО; зважено аргументувати власну освітню позицію, спроможний коректнооцінити аргументованість вимог, а також доброзичливо такомпетентно дискутувати у 	<p>75-89% – студент припускається певних логічних та концептуальних помилок в аргументації власної позиції в дискусіях на заняттях та під час захисту творчих, обчислювальних лабораторних та індивідуальних розрахункових завданьРГР-А (Додаток А), РГР-В (Додаток В), РГР-С (Додаток С); відчуває певні складності у зрозумілому поясненні фахівцю, колегам та власним учням певних подробиць та окремих «тонких» аспектів професійної проблематики</p> <p>60-74% – студент припускається істотних логічних помилок в аргументації власної позиції, виявляє недостатню ініціативу до зваженої участі у дискусіях та індивідуальних</p>

<p>професійному освітньому та інженерному середовищі;</p> <ul style="list-style-type: none"> • студент здатний творчо та креативно співпрацювати із іншими студентами, викладачем та власними учнями; ініціювати і виважено приймати участь у конструктивній та аргументованій дискусії, розділяти цінності колективної освітньої, інженерної та наукової етики у сфері вищої освіти 	<p>консультаціях за наявності складності у виконанні творчих, лабораторних та індивідуальних розрахунково-обчислювальних завдань (Додатки А–С); відчуває істотні складності при поясненні викладачу своїм власним учням окремих аспектів професійної інженерної проблематики</p>
<p>Психомоторні:</p> <ul style="list-style-type: none"> • студент впевнено здатний самостійно та творчо працювати, розробляти оригінальні освітні методики та форми організації навчального процесу, а також впевнено та кваліфіковано звітувати про свої освітні студії; • студент здатний спокійно та зосереджено слідувати методичним та дидактичним підходам до формування власної педагогічної методики; • студент практично здатний повною мірою контролювати результати власних методологічно-дидактичних зусиль та намагатися оптимально коригувати свої власні освітні зусилля 	<p>менше 60% – студент не здатний переконливо продемонструвати власного вільного володіння логікою та аргументацією у своїх виступах; не виявляє належної ініціативи до конструктивної участі у професійній дискусії, до консультування з проблемних питань виконання лабораторних та індивідуальних завдань, не здатний пояснити викладачу та своїм власним учням сутність відповідних проблем професійної діяльності; виявляє зневагу до етики навчального процесу</p> <p>75-89% – студент припускається певних помилок у стандартних освітньо-методичних підходах до соціальних та соціально-технічних систем і відчуває дидактичні, методологічні або психологічні ускладнення за найменшої зміни вихідних умов для поточної навчальної, прикладної або інженерно-освітньої ситуації</p> <p>60-74% – студент відчуває значні ускладнення при модифікації стандартних методичних підходів за зміни вихідних умов навчальної або інженерно-педагогічної ситуації</p> <p>менше 60% – студент нездатний самостійно здійснювати пошук та опрацювання необхідних дидактично-методологічних, психолого-педагогічних та соціально-інженерних методів розв’язання освітніх проблем та ситуацій; студент не може і не бажає виконувати індивідуальні завдання – ні творчі, ні інженерні; студент проявляє усі ознаки академічної недоброчесності при підготовці індивідуальних завдань та виконанні контрольних робіт, у студента зовсім не сформовані навички самооцінки результатів навчання, та немає стійких навичок ефективної міжособистісної комунікації з питань етичного прийняття</p>

6. Навчально-методичні матеріали та рекомендовані джерела інформації

6.1. Основна література до курсу «ПВШМЗІО»

- 1) Андрущенко, В. П. та ін. (2018). *Філософія освіти*. Київ: Вид. НПУ ім. М.П. Драгоманова. Retrieved <http://enpuir.npu.edu.ua/handle/123456789/23710>
- 2) Василюк, А. В. та ін. (2019). *Якість вищої освіти: теорія і практика*. Київ: Видавець ПП Лисенко М. М. Retrieved from <https://lib.iitta.gov.ua/717657/>
- 3) Видра, О. Г. (2011). *Вікова та педагогічна психологія*. Київ: Центр учбової літератури. Retrieved from <http://194.44.152.155/elib/local/r1.pdf>
- 4) Герасіна, Л. М. та ін. (2012). *Конфліктологія*. Харків: Право. Retrieved http://library.nlu.edu.ua/POLN_TEXT/POSIBNIKI_2012/Konfliktologiy_2_012.pdf
- 5) Головенкін, В. П. (2019). *Педагогіка вищої школи*. Київ: Вид-во КПІ ім. Ігоря Сікорського. Retrieved from <https://ela.kpi.ua/handle/123456789/29032>
- 6) Зязюн, І.А., Крамущенко, Л.В., Кривонос, І.Ф., Мирошник, О.Г. та ін. (2008). *Педагогічна майстерність: Підручник*. Київ: СПД Богданова А.М. Retrieved from https://www.pedagogic-master.com.ua/public/PM_Zyazyun.pdf
- 7) Зязюн, І.А., Базилевич, Н.Г., Дмитренко, Т.Г., та ін. (2008). *Педагогічна майстерність: Хрестоматія*. Київ: СПД Богданова А.М. Retrieved from https://www.pedagogic-master.com.ua/public/Zyazun_Hrestomatiya2008.pdf
- 8) Каліна, Н.Ф. (2010). *Психотерапія*. Київ: Академвидав. Retrieved from https://library.udpu.edu.ua/library_files/432663.pdf
- 9) Майер, Р. В. (2014). *Кибернетическая педагогика: имитационное моделирование процесса обучения*. Глазов: Глазов. гос. пед. ин-т. Retrieved from http://maier-rv.glazov.net/Mayer_Kibern_pedagogika.pdf
- 10) Малафіїк, І. В. (2005). *Дидактика*. Київ: Кондор. Retrieved from http://library.nlu.edu.ua/POLN_TEXT/KNIGI/KONDOR1/DIDAKTIKA_2005.pdf
- 11) Подоляк, Л. Г., та Юрченко, В. І. (2006). *Психологія вищої школи*. Київ: ТОВ «Філ-студія». Retrieved from <http://elibrary.kubg.edu.ua/id/eprint/7258> та з [https://www.psyh.kiev.ua/Подоляк_Л.Г.,_Юрченко_В.І._Психологія_вищої_школи_\(навчальний_посібник\)](https://www.psyh.kiev.ua/Подоляк_Л.Г.,_Юрченко_В.І._Психологія_вищої_школи_(навчальний_посібник))
- 12) Пушкар, О. І. та Завгородня, О. С. (2018). *Інженерна педагогіка та навчання на робочому місці*. Харків: ХНЕУ ім. С. Кузнеця. Retrieved from <http://repository.hneu.edu.ua/handle/123456789/22765>
- 13) Требін, М.П. та ін. (2010). *Соціологія*. Харків: Право. Retrieved from https://www.researchgate.net/publication/335836084_Sociologia_pidruchnik та з <http://posek.km.ua/biblioteka/C/Соціологія%20Требіна%20М.П..pdf>
- 14) Фінікова, Т. В., та Артюхова, А. Є. (ред.). (2016). *Академічна чесність як основа сталого розвитку університету*. Київ: Таксон.

Retrieved from https://www.univer.kharkov.ua/images/redactor/news/2016-09-07/chesnist_osnova_rozvitk_Univers.pdf

15) Фіцула, М. М. (2006). *Педагогіка вищої школи*. Київ: Академвидав. Retrieved from https://library.udpu.edu.ua/library_files/412096.pdf

16) Щербак, О. І. та ін. (2014). *Теорія і практика оцінювання навчальних досягнень*. Івано-Франківськ: Лілея-НВ. Retrieved from http://nmc-pto.lg.ua/images/Посібники/teoriya_i_praktyka_ocinuvannya.pdf

17) Auer, M. E., Azad A. K. M., Edwards A., & deJong T. (Eds.). (2018). *Cyber-Physical Laboratories in Engineering and Science Education*. Cham: Springer. Retrieved from <https://doi.org/10.1007/978-3-319-76935-6>

18) Crawley, E. F., Malmqvist, J., Östlund, S., & Brodeur, D. R. (2007). *Rethinking Engineering Education: The CDIO Approach*. Boston, MA: Springer. Retrieved from <https://doi.org/10.1007/978-0-387-38290-6>

19) Felder, R. M., & Brent, R. (2016). *Teaching and Learning STEM: A Practical Guide*. San Francisco, CA, US: Jossey-Bass.

20) Flumerfelt, S., Kahlen, F.-J., Alves, A., & Siriban-Manalang, A. (2015). *Lean Engineering Education: Driving Content and Competency Mastery*. New York, NY, USA: ASME Press. Retrieved from <https://doi.org/10.1115/1.860502>

21) Frerich, S., Meisen, T., Richert, A., Petermann, M., Jeschke, S., Wilkesmann, U., Tekkaya, A.E. (Eds.) (2016). *Engineering Education 4.0: Excellent Teaching and Learning in Engineering Sciences*. Cham: Springer. Retrieved from <https://doi.org/10.1007/978-3-319-46916-4>

22) Gant, W. (2019). *Surviving the Whiteboard Interview: A Developer's Guide to Using Soft Skills to Get Hired*. Berkeley, CA: Apress. Retrieved from <https://doi.org/10.1007/978-1-4842-5007-5>

23) Guerra, A., Ulseth, R., & Kolmos, A. (Eds.). (2017). *PBL in Engineering Education: International Perspectives on Curriculum Change*. Rotterdam: Sense Publishers. Retrieved from <https://doi.org/10.1007/978-94-6300-905-8>

24) Heywood, J. (2016). *The Assessment of Learning in Engineering Education: Practice and Policy*. Hoboken, New Jersey: IEEE Press – John Wiley & Sons. Retrieved from <https://doi.org/10.1002/9781119175575>

25) Iarovici, D. (2014). *Mental Health Issues and the University Student*. Baltimore, MD, US: Johns Hopkins University Press.

26) Kalman, C. S. (2018). *Successful Science and Engineering Teaching: Theoretical and Learning Perspectives*. Cham, Switzerland: Springer. Retrieved from <https://doi.org/10.1007/978-3-319-66140-7>

27) Leydens, J. A., & Lucena, J. C. (2018). *Engineering Justice: Transforming Engineering Education and Practice*. Hoboken, New Jersey: IEEE Press – John Wiley & Sons. Retrieved from <https://doi.org/10.1002/9781118757369>

28) Martin, M. W., & Schinzinger, R. (2010). *Introduction to Engineering Ethics*. New York, NY: McGraw-Hill Higher Education.

29) Mathebula, M. (2018). *Engineering Education for Sustainable Development: A Capabilities Approach*. Abingdon, Oxon; New York, NY: Routledge.

30) Rahman, A., & Ilic, V. (Eds.). (2019). *Blended Learning in Engineering Education: Recent Developments in Curriculum, Assessment and Practice*. London: CRC Press/Balkema.

31) Sale, D. (2014). *The Challenge of Reframing Engineering Education*. Singapore: Springer. Retrieved from <https://doi.org/10.1007/978-981-4560-29-0>

32) Tzafestas, S. G. (Ed.). (2009). *Web-Based Control and Robotics Education*. Dordrecht: Springer. Retrieved from <https://doi.org/10.1007/978-90-481-2505-0>

6.2. Додаткова література до курсу «ПВШМЗІО»

33) Добко, Т. та ін. (2015). *Розвиток системи забезпечення якості вищої освіти в Україні*. Київ: ДП «НВЦ «Пріоритети».

34) Падалка, О. С. та Каленюк, І. С. (2012). *Економіка освіти та управління*. Київ: Педагогічна думка. Retrieved from <http://enpuir.npu.edu.ua/bitstream/123456789/4691/1/padalka-ekonom-osvita.pdf>

35) Майер, Р. В. (2015). *Компьютерное моделирование*. Глазов: Глазов. гос. пед. ин-т. Retrieved from http://maier-rv.glazov.net/Komp_model.htm

36) Майер, Р. В. (2016). *Контент-анализ школьных учебников по естественно-научным дисциплинам*. Глазов: Глазов. гос. пед. ин-т. Retrieved from http://maier-rv.glazov.net/content_analiz.pdf

37) Майер, Р. В. (2018). *Исследование математических моделей дидактических систем на компьютере*. Глазов: Глазов. гос. пед. ин-т. Retrieved from http://maier-rv.glazov.net/Mayer_monograph2018.pdf

38) Майер, Р. В. (2020). *Дидактическая сложность учебных текстов и ее оценка*. Глазов: Глазов. гос. пед. ин-т. Retrieved from http://maier-rv.glazov.net/Mayer_monograph2020.pdf

39) Abdulwahed, M., Bouras, A., & Veillard, L. (Eds.). (2019). *Industry Integrated Engineering and Computing Education*. Cham: Springer. Retrieved from <https://doi.org/10.1007/978-3-030-19139-9>

40) Babaci-Wilhite, Z. (Ed.). (2019). *Promoting Language and STEAM as Human Rights in Education: Science, Technology, Engineering, Arts and Mathematics*. Singapore: Springer. Retrieved from <https://doi.org/10.1007/978-981-13-2880-0>

41) Kostikov, A. A., Perig, A. V., & Lozun, R. R. (2017). Simulation-assisted teaching of graduate students in transport: A case study of the application of a causal free ware solution of Sakawa's open-

loop optimal control problem for payload motion during crane boom rotation [Навчання студентів-старшокурсників транспортних спеціальностей із використанням комп'ютерного моделювання: Окремий випадок застосування акаузального безкоштовного програмного забезпечення JModelica.org до розв'язання задачі Сакави з оптимального позиційного управління рухом вантажу упродовж обертання стріли крану без зворотного зв'язку із розімкненим ланцюгом впливу]. *International Journal of Mechanical Engineering Education*, 45(1), 3–27. Retrieved from <https://doi.org/10.1177/0306419016669033>

42) Liuta, A. V., Perig, A. V., Afanasieva, M. A., & Skyrtach, V. M. (2019). Didactic games as student-friendly tools for learning hydraulics in a technical university's undergraduate curriculum [Дидактичні ігри як дружні-до-студента засоби навчання для вивчення гідравліки студентами молодших курсів у технічному університеті]. *Industry and Higher Education*, 33(3), 198–213. Retrieved from <https://doi.org/10.1177/0950422218824507>

43) Perig, A. V., Kostikov, A. A., Skyrtach, V. M., Lozun, R. R., & Stadnik, A. N. (2017). Application of JModelica.org to Teaching the Fundamentals of Dynamics of Foucault Pendulum-Like Guided Systems to Engineering Students [Застосування JModelica.org для навчання студентів технічних вишів основам динаміки Фуко-подібних керованих систем]. *Information Technologies and Learning Tools*, 62(6), 151–178. Retrieved from <https://doi.org/10.33407/itlt.v62i6.1926>

44) Perig, A. V. (2018). Didactic Student-Friendly Approaches to More Effective Teaching of the Fundamentals of Scientific Research in a Digital Era of Scientometrics [Дидактичні дружні-до-студента підходи до більш ефективного навчання основам наукових досліджень у цифрову еру наукометрії]. *Eurasia Journal of Mathematics, Science and Technology Education*, 14(12). Retrieved from <https://doi.org/10.29333/ejmste/97188>

45) Perig, A. V., Golodenko, N. N., Skyrtach, V. M., & Kaikatsishvili, A. G. (2018). Hydraulic Analogy Method for Phenomenological Description of the Learning Processes of Technical University Students [Метод гідравлічної аналогії для феноменологічного опису навчальних процесів студентів технічного університету]. *European Journal of Contemporary Education*, 7(4), 764–789. Retrieved from <https://doi.org/10.13187/ejced.2018.4.764>

46) Perig, A. V., Golodenko, N. N., Lapchenko, O. V., Skyrtach, V. M., Kostikov, A. A., & Subotin, O. V. (2019). Recent postdigital transformations of undergraduate learning processes in the study of multi-disciplinary material science [Сучасні постцифрові трансформації процесів навчання студентів молодших курсів упродовж вивчення мультидисциплінарного матеріалознавства]. *International Journal of Continuing Engineering Education and Life-Long Learning*, 29(3), 251–291. Retrieved from <https://www.inderscienceonline.com/doi/abs/10.1504/IJCEELL.2019.101045>

47) Perig, A. V., Golodenko, N. N., Martynov, R. S., & Kaikatsishvili, A. G. (2020). Educational research into socio-economic dynamics of university graduate employment: Triple analogy-based physics-and-engineering approach to labor market oscillations [Освітнє дослідження соціально-економічної динаміки працевлаштування випускників університету: Інженерно-фізичний підхід до осциляцій на ринку праці, заснований на потрійній аналогії {економічних, електричних та гідравлічних осциляційних систем}]. *Work - a Journal of Prevention Assessment & Rehabilitation*, 65(1), 3–29.

Retrieved from <https://doi.org/10.3233/WOR-193054>

48) Svyetlichnyy, D. S., Perig, A. V., Lach, L., Straka, R., & Svyetlichnyy, A. (2019).

Edification in creation of Lattice Boltzmann models for material science students [Наставлення студентам-матеріалознавцям щодо створення обчислювальних гідродинамічних моделей відповідно до методу решіткових рівнянь Больцмана]. *International Journal of Continuing Engineering Education and Life-Long Learning*, 29(3), 151–181.

Retrieved from <https://www.inderscienceonline.com/doi/abs/10.1504/IJCEELL.2019.101044>

Розробник програми:

к.т.н., доцент Періг О.В.

Додаток А. Розрахунково-графічна робота (РГР-А)

Комп'ютерно-математичне моделювання динаміки працевлаштування молодих спеціалістів – випускників ВИШу

для курсу «Педагогіка вищої школи та методологічні засади інженерної освіти»
{РГР розроблена та підготовлена на основі оригінальної авторської публікації [47] Періга О.В. та ін. (2020) [Perig et al. (2020) в doi:10.3233/WOR-193054]}

Завдання РГР-А:

Розрахуйте математичну модель динаміки працевлаштування. Результати подайте у вигляді графіків за типом рис. А3. Дані для розрахунків візьміть з табл. А1. Варіант відповідає останнім двом цифрам залікової книжки.

Таблиця А1. Вихідні дані для РГР-А

Вар.	$N_0, \%$	$n_0, \%$	$A, \%$	α, yr^{-1}	β, yr^{-1}
01, 41, 81	100	28	13	0,7	0,6
02, 42, 82	100	29	13	0,7	0,5
03, 43, 83	100	30	13	0,7	0,4
04, 43, 84	100	31	13	0,7	0,6
05, 45, 85	100	32	13	0,7	0,5
06, 46, 86	100	28	12	0,8	0,4
07, 47, 87	100	29	12	0,8	0,6
08, 48, 88	100	30	12	0,8	0,5
09, 49, 89	100	31	12	0,8	0,4
10, 50, 90	100	32	12	0,8	0,6
11, 51, 91	100	28	11	0,9	0,5
12, 52, 92	100	29	11	0,9	0,4
13, 53, 93	100	30	11	0,9	0,5
14, 54, 94	100	31	11	0,9	0,4
15, 55, 95	100	32	11	0,9	0,6
16, 56, 96	100	28	10	0,7	0,5
17, 57, 97	100	29	10	0,7	0,4
18, 58, 98	100	30	10	0,7	0,6
19, 59, 99	100	31	10	0,7	0,5
20, 60, 00	100	32	10	0,7	0,4
21, 61	100	28	9	0,8	0,6
22, 62	100	29	9	0,8	0,5
23, 63	100	30	9	0,8	0,4
24, 64	100	31	9	0,8	0,6
25, 65	100	32	9	0,8	0,5
26, 66	100	28	8	0,9	0,4

27, 67	100	29	8	0,9	0,6
28, 68	100	30	8	0,9	0,5
29, 69	100	31	8	0,9	0,4
30, 70	100	32	8	0,9	0,6
31, 71	100	28	7	0,7	0,5
32, 72	100	29	7	0,7	0,4
33, 73	100	30	7	0,7	0,6
34, 74	100	31	7	0,7	0,5
35, 75	100	32	7	0,7	0,4
36, 76	100	28	6	0,8	0,6
37, 77	100	29	6	0,8	0,5
38, 78	100	30	6	0,8	0,4
39, 79	100	31	6	0,8	0,6
40, 80	100	32	6	0,8	0,5

Розв'язок РГР-А:

Для нормального функціонування капіталістичної економіки повинен існувати резерв ринку праці, який ще називають безробіттям. Цей резерв змінюється залежно від річного випуску фахівців вищими навчальними закладами, відтоку фахівців в інші професії через неможливість реалізувати себе в даній професії, через незадоволеність зарплатою та ін.

Введемо позначення:

N_0 – оптимальне число фахівців, зайнятих на виробництві, $N_0 = 100\%$;

n_0 – оптимальне число фахівців, які не працюють за фахом, (безробітних) в процентах від N_0 ; за статистикою $n_0 \approx 30\%$;

N – фактичне число фахівців, зайнятих на виробництві, у відсотках від N_0 ;

n – число фахівців, які не працюють за фахом, (безробітних) в процентах від N_0 .

Вихід фахівців на пенсію або зміна професії з якихось причин (незадоволеність умовами роботи, переїзд до місцевості, де дана професія не затребувана та ін.) компенсується припливом випускників вишів. Оптимальний річний випуск вишів можна оцінити величиною γN_0 . Виходячи з розподілу вікових груп, можна оцінити коефіцієнт: $\gamma \approx 0.03 \text{ yr}^{-1}$ (рік⁻¹). Таким чином, γ – це відношення числа вибулих за одиницю часу (за рік) фахівців (вихід на пенсію та ін.) до оптимального числа фахівців.

Якщо величина наднормативного безробіття $n - n_0$ додатна, то наднормативне число фахівців, зайнятих на виробництві, $N - N_0$ з часом зростає. Підприємець має можливість найняти більше працівників, в тому числі молодих фахівців, за меншу зарплату. І навпаки, якщо величина наднормативного безробіття $n - n_0$ від'ємна, то наднормативне число фахівців, зайнятих на виробництві, $N - N_0$ згодом зменшується. Підприємець змушений

підвищувати зарплату, скорочуючи при цьому число працівників (не беручи на роботу молодих фахівців замість вибулих з тих чи інших причин). Таким чином, зміна наднормативного числа фахівців, зайнятих на виробництві, $N - N_0$ в часі описується диференціальним рівнянням

$$d(N - N_0)/dt = \alpha(n - n_0). \quad (A1)$$

Коефіцієнт пропорційності α у (A1) чисельно дорівнює відношенню швидкості зміни числа фахівців до величини надлишкового безробіття.

Аналогічний вигляд має формула для LC-генератора гармонічних (синусоїдних) коливань (рис. A1). Повний струм через котушку індуктивності $I = i + I_0$, де i – його змінна, а I_0 – постійна складова. Повна напруга на котушці індуктивності $U = u + U_0$. Змінна складова струму через котушку

$$i = I - I_0 = \frac{dq}{dt} = C \frac{d(U - U_0)}{dt} \Rightarrow d(U - U_0)/dt = \frac{1}{C}(I - I_0). \quad (A1a)$$

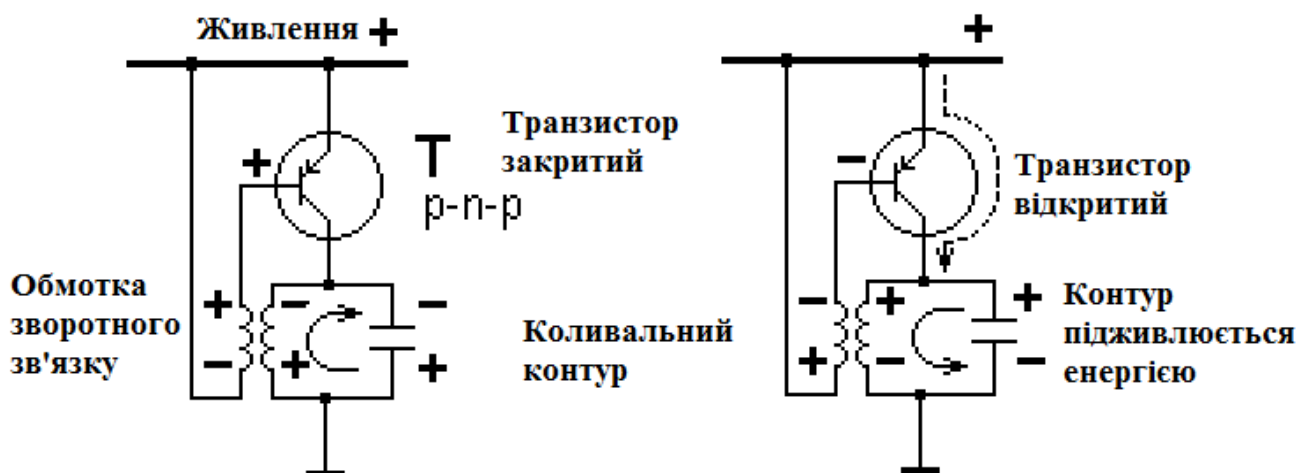


Рис. A1. LC-генератор гармонічних (синусоїдних) коливань.

Якщо наднормативне число фахівців, зайнятих на виробництві, $N - N_0$ додатне, то безробіття згодом знижується. Чим більше наднормативне число фахівців, зайнятих на виробництві, тим нижчими будуть зарплати, тим більше фахівців, в тому числі молодих фахівців, покидають спеціальність (перекваліфікуються). З часом це призводить до зниження числа претендентів на робочі місця – безробіття знижується. І навпаки, якщо наднормативне число фахівців, зайнятих на виробництві, $N - N_0$ від'ємне, то безробіття з часом зростає. Чим меншим є наднормативне число фахівців, зайнятих на виробництві, тим вищими стають зарплати, тим більше молодих фахівців претендують на роботу за фахом. З часом це призводить до зростання числа претендентів на робочі місця - безробіття зростає. Таким чином, зміна числа безробітних фахівців у часі описується диференціальним рівнянням

$$dn/dt = -\beta(N - N_0). \quad (A2)$$

Коефіцієнт пропорційності β у (A2) чисельно дорівнює відношенню швидкості зміни безробіття до числа надлишкових фахівців.

Аналогічна формула для LC контура

$$U - U_0 = -L \cdot dI/dt \Rightarrow dI/dt = -\frac{1}{L}(U - U_0). \quad (A2a)$$

Маємо наступну систему (таблицю) неочевидних соціально-технічних аналогій:

$$n \rightarrow I, \quad n_0 \rightarrow I_0, \quad N \rightarrow U, \quad N_0 \rightarrow U_0, \quad \alpha \rightarrow 1/C, \quad \beta \rightarrow 1/L.$$

Продиференціювавши (A1) та (A1a), отримуємо

$$d^2(N - N_0)/dt^2 = \alpha \cdot dn/dt, \quad (A3)$$

$$d^2(U - U_0)/dt^2 = (1/C) \cdot dI/dt. \quad (A3a)$$

Підставивши (A2) в (A3) та (A2a) в (A3a), отримуємо наступне диференціальне рівняння другого порядку

$$d^2(N - N_0)/dt^2 = -\alpha\beta(N - N_0), \quad (A4)$$

$$d^2(U - U_0)/dt^2 = -\frac{1}{LC}(U - U_0). \quad (A4a)$$

Розв'язок диференціального рівняння (A4) та (A4a) має вигляд

$$N - N_0 = A \sin \omega t, \quad (A5)$$

$$U - U_0 = A \sin \omega t, \quad (A5a)$$

де A – максимальне значення (у відсотках від N_0) наднормативного числа фахівців, зайнятих на виробництві, для коливального контуру на Рис. A1 – це амплітуда змінної складової напруги на індуктивності, ω – циклічна частота коливань числа фахівців або електричних коливань в контурі (Рис. A1):

$$\omega = \sqrt{\alpha\beta}. \quad (A6)$$

$$\omega = 1/\sqrt{LC}. \quad (A6a)$$

Таким чином, число фахівців, зайнятих на виробництві, у відсотках від N_0 або напруга на котушці індуктивності (Рис. A1):

$$N = N_0 + A \sin \omega t, \quad (\text{A7})$$

$$U = U_0 + A \sin \omega t. \quad (\text{A7a})$$

Підставивши (A7) в (A2) та (A7a) в (A2a), отримуємо диференціальне рівняння

$$dn/dt = -\beta A \sin \omega t. \quad (\text{A8})$$

$$dI/dt = -\frac{1}{L} \cdot A \sin \omega t. \quad (\text{A8a})$$

Розв'язавши диференціальне рівняння (A8) та (A8a), отримаємо рівняння, що показує, як змінюється в часі число фахівців, які не працюють за фахом, у відсотках від оптимального числа фахівців N_0 , та як змінюється струм через котушку індуктивності (Рис. А1):

$$n = n_0 + (\beta/\omega)A \cos \omega t. \quad (\text{A9})$$

$$I = I_0 + \frac{1}{\omega L} \cdot A \cos \omega t. \quad (\text{A9a})$$

Оскільки число фахівців, які не працюють за фахом, не може бути від'ємним (так само постійна складова струму через котушку індуктивності на Рис. А1 не змінюється за напрямом), то

$$n_0 \geq A \beta / \omega = A \sqrt{\beta / \alpha}, \quad (\text{A10})$$

$$I_0 \geq A / (\omega L) = A \sqrt{C / L}. \quad (\text{A10a})$$

Число фахівців, які не працюють за фахом, у відсотках від числа N фахівців, зайнятих на виробництві, в даний момент (це те, що в статистичних даних називають відсотком безробіття)

$$n^* = \frac{n}{N} \cdot 100\%. \quad (\text{A11})$$

В електричному колі на Рис. А1 аналогом безробіття буде провідність

$$G = \frac{I}{U}. \quad (\text{A11a})$$

На рис. А2 показано фрагмент аркуша Excel у режимі демонстрації формул.

На рис. А3 показано графіки залежностей, побудованих на цьому аркуші за математичною моделлю працевлаштування. На графіку рис. А3 показано зміну в часі числа фахівців N , зайнятих на виробництві, числа n фахівців, які не працюють за фахом, у відсотках від оптимального числа фахівців і відсотка безробіття n^* при $n_0 = 30\%$, $A = 10\%$, $\alpha = 0,8 \text{ yr}^{-1}$, $\beta = 0,6 \text{ yr}^{-1}$.

	A	B	C	D	E	F
1	$N_0, \%$	$n_0, \%$	$A, \%$	$\alpha, \text{ yr}^{-1}$	$\beta, \text{ yr}^{-1}$	
2	100	30	10	0,8	0,6	
3		$\omega, \text{ yr}^{-1}$	$T, \text{ yr}$	$\Delta t, \text{ yr}$		
4		=КОРЕНЬ(D2*E2)	=2*ПИ()/B4	0,2		
5						
6	$t, \text{ yr}$	$N, \%$	$n, \%$	$n^*, \%$	$N_0, \%$	$n_0, \%$
7	0	=A\$2+C\$2*SIN(B\$4*A7)	=B\$2+E\$2*C\$2/B\$4*COS(B\$4*A7)	=C7*A\$2/B7	100	30
8	=A7+D\$4	=A\$2+C\$2*SIN(B\$4*A8)	=B\$2+E\$2*C\$2/B\$4*COS(B\$4*A8)	=C8*A\$2/B8	100	30
9	=A8+D\$4	=A\$2+C\$2*SIN(B\$4*A9)	=B\$2+E\$2*C\$2/B\$4*COS(B\$4*A9)	=C9*A\$2/B9	100	30

Рис. А2. Фрагмент аркуша Excel у режимі демонстрації формул з розрахунком залежностей, що впливають з математичної моделі працевлаштування.

Нехай N – число фахівців, зайнятих на виробництві, у відсотках від оптимального числа фахівців. Оптимальне число, скажімо, 10. Але коли безробіття низьке, доводиться підвищувати ставки, щоб залучити фахівців. А фонд зарплати не гумовий. Ось і залишаємо на виробництві 9 осіб, природне зменшення (вихід на пенсію тощо) не компенсуємо. А коли безробіття зросло, можна взяти одинадцятого працівника на меншу зарплату (погодиться, бо роботи немає) і розширити виробництво, або взяти його в якості учня, щоб підготувати зміну з огляду на те, що хтось скоро піде на пенсію.

Як це видно на графіку рис. А3, число N фахівців, які працюють за фахом, відстає по фазі від числа n безробітних фахівців на $\pi/2$.

Коли безробіття n проходить точку екстремуму (воно мінімальне або максимальне), число зайнятих фахівців N набуває оптимального значення N_0 .

Коли безробіття n , знижуючись, проходить оптимальне значення n_0 , число зайнятих фахівців максимальне. Коли безробіття n , підвищуючись, проходить оптимальне значення n_0 , число зайнятих фахівців мінімальне.

Таким чином, за мінімумом безробіття n через чверть періоду T слід очікувати зниження числа N зайнятих фахівців. За максимумом безробіття n через чверть періоду T слід очікувати збільшення числа N зайнятих фахівців.

Частка n^* фахівців, які не працюють за фахом, від числа N зайнятих фахівців незначно відстає по фазі від частки n фахівців, які не працюють за фахом, від оптимального числа N_0 зайнятих фахівців.

Наявність резерву працівників – безробіття – необхідна умова успішного функціонування ринкової (капіталістичної) економіки. Тому випускники вишів повинні бути готові до того, що деяка їх частина, принаймні протягом деякого часу, не отримає роботу за фахом. Зараз існує тенденція готувати вузьких

фахівців, які не в змозі швидко перебудуватися, щоб отримати роботу за суміжними спеціальностями, і змушені погоджуватися на некваліфіковану низькооплачувану роботу. У зв'язку з цим можна запропонувати давати випускникам ще й робітничу спеціальність: зварника, слюсаря, штукатура, сантехніка і т. ін. Поряд зі знаннями за вузькою спеціальністю випускник повинен отримувати більш фундаментальну підготовку, що дозволяє розширити його можливість працевлаштування за суміжними спеціальностями. Вищі навчальні заклади повинні стежити за ситуацією з працевлаштуванням випускників, прогнозувати ситуацію з працевлаштуванням випускників та оперативно коригувати робочі плани.

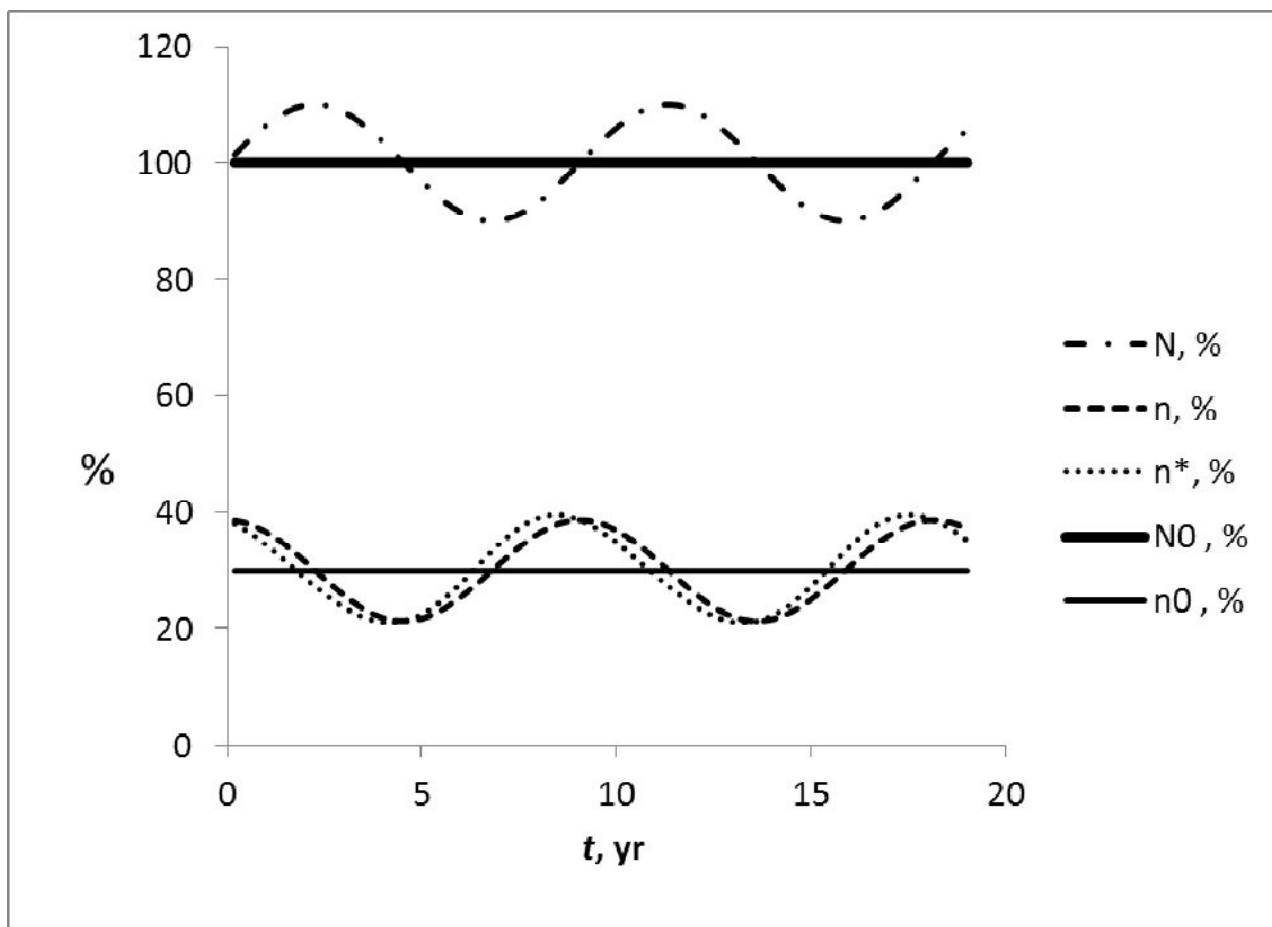


Рис. А3. Динаміка працевлаштування, де

N – число фахівців, зайнятих на виробництві, у відсотках від оптимального числа фахівців N_0 : $N = N_0 + A \sin \omega t$;

n – число фахівців, які не працюють за фахом, у відсотках від оптимального числа фахівців N_0 : $n = n_0 + (\beta A / \omega) \cos \omega t$;

n^* – число фахівців, які не працюють за фахом, у відсотках від числа N фахівців на даний момент (безробіття): $n^* = n N_0 / N$;

N_0 – оптимальне число фахівців, зайнятих на виробництві, $N_0 = 100\%$;

n_0 – оптимальне число фахівців, які не працюють за фахом, (безробітних) у процентах від N_0 .

Розвиток ринкової економіки може призводити до зриву періодичності – до руйнівної економічної кризи. Держави з метою недопущення криз вживають заходів для згладжування періодичних коливань економічних показників. Способи досягнення цієї мети пропонують, зокрема, економічні теорії кейнсіанства і монетаризму. Так само, з метою недопущення соціальної нестабільності, можна і потрібно згладжувати коливання числа безробітних (Рис. А3), регулюючи надходження молодих фахівців.

Життя випускників покращиться – у них буде більше шансів отримати роботу за фахом, якщо виші будуть відслідковувати долю своїх випускників, встановлювати періодичність безробіття, відстежувати перспективи ринку праці у зв'язку з відкриттям у регіоні нових підприємств і своєчасно коригувати випуск фахівців різних напрямків підготовки. Буквально за рік до випуску можна внести корективи в робочі плани.

Життя випускників покращиться, якщо вони, тимчасово не маючи можливості отримати роботу за фахом, зможуть тимчасово влаштуватися не на низькооплачувану некваліфіковану роботу, а на роботу з робітничої спеціальності, отриманої в виші і пов'язаної з їх основною спеціальністю. Надалі досвід такої роботи тільки підвищить їх шанси отримати роботу за фахом. Шанси випускника підвищаться також, якщо він отримає більш широку підготовку, що дозволяє влаштуватися за суміжною спеціальністю, на якій безробіття не настільки високе, як на основній.

**Додаток В. Розрахунково-графічна робота (РГР-В)
Феноменологічне моделювання функціонування пам'яті
в процесі засвоєння програмного матеріалу**

для курсу «Педагогіка вищої школи та методологічні засади інженерної освіти»
{РГР розроблена та підготовлена на основі оригінальної авторської публікації
[46] Періга О.В. та ін. (2019) [Perigetal. (2019) в
doi:10.1504/IJCEELL.2019.101045]}

Завдання РГР-В:

Розрахуйте математичну модель динаміки засвоєння навчального матеріалу. Результати подайте у вигляді графіків за типом рис. В3. Дані для розрахунків візьміть з табл. В1. Варіант відповідає останнім двом цифрам залікової книжки.

Таблиця В1. Вихідні дані для розрахунку математичної моделі РГР-В

Вар.	$M, \%$	τ_1, d	T, d	τ_2, d
01, 41, 81	40	40	15	20
02, 42, 82	45	40	16	21
03, 43, 83	50	45	17	22
04, 43, 84	55	45	18	23
05, 45, 85	60	50	19	24
06, 46, 86	40	50	20	25
07, 47, 87	45	55	21	26
08, 48, 88	50	55	22	27
09, 49, 89	55	40	23	28
10, 50, 90	60	40	24	15
11, 51, 91	40	45	25	16
12, 52, 92	45	45	26	17
13, 53, 93	50	50	27	18
14, 54, 94	55	50	28	19
15, 55, 95	60	55	15	20
16, 56, 96	40	55	16	21
17, 57, 97	45	40	17	22
18, 58, 98	50	40	18	23
19, 59, 99	55	45	19	24
20, 60, 00	60	45	20	25
21, 61	40	50	21	26
22, 62	45	50	22	27
23, 63	50	55	23	28
24, 64	55	55	24	15

25, 65	60	40	25	16
26, 66	40	40	26	17
27, 67	45	45	27	18
28, 68	50	45	28	19
29, 69	55	50	15	20
30, 70	60	50	16	21
31, 71	40	55	17	22
32, 72	45	55	18	23
33, 73	50	40	19	24
34, 74	55	40	20	25
35, 75	60	45	21	26
36, 76	40	45	22	15
37, 77	45	50	23	16
38, 78	50	50	24	17
39, 79	55	55	25	18
40, 80	60	55	26	19

Розв'язок РГР-В:

Існує гіпотеза, що під час сну мозок людини аналізує інформацію, що надійшла протягом дня в робочу пам'ять, і переписує важливу, емоційно забарвлену інформацію в довготривалу пам'ять. Інформація, яка не відповідає цим критеріям, відсіюється. Таким чином, в робочій пам'яті звільняється місце для вміщення вражень наступного дня.

Виходить, ми маємо два рівні пам'яті: робочу пам'ять і довготривалу пам'ять. Можна виділити ще третій рівень - оперативну пам'ять, в якій інформація затримується всього на кілька секунд. Так, наприклад, при ходьбі ми весь час отримуємо інформацію від органів зору, необхідну для здійснення кожного кроку. Але вже при наступному кроці ця інформація зникає, звільняючи місце для інформації, необхідної для здійснення наступного кроку. Це тільки Шерлок Холмс пам'ятав, скільки сходинок в будинку міс Хадсон. Хоча, наприклад, інформація про якусь особливу перешкоду (скрипуча сходинка) передається в робочу пам'ять.

Якщо інформація не привертає уваги, вона в робочу пам'ять не передається. Як то кажуть, в одне вухо влетіло, в інше вилетіло. Увага - це властивість передавати інформацію з оперативної пам'яті в робочу. Подібну ієрархічну пам'ять має і комп'ютер.

В процесі навчання інформація накопичується в робочій пам'яті і частково передається в довготривалу пам'ять. Процес навчання вимагає неодноразового повторення через те, що не вся отримана під час вивчення інформація передається в довготривалу пам'ять. Існує уявлення, що в довготривалій пам'яті інформація зберігається, поки живе людина. Витягти цю

інформацію, перевівши її в робочу пам'ять, тим легше, чим частіше людина звертається за цією інформацією в довготривалу пам'ять. Знову приходимо до необхідності повторення раніше вивченого матеріалу.



Рис. В1. Експериментальна пилкоподібна крива навчального процесу за Еббінгаузом.

Ми вже говорили, що існує добовий ритм робочої пам'яті. При циклічному навчанні (з декількома повтореннями) існує ще цикл з періодом повторення. Цей цикл ми і заклали в основу математичного та фізичного моделювання пам'яті.

Еббінгауз експериментально встановив формулу для обчислення частки r навчального матеріалу, що зберігається в пам'яті через час t (хв):

$$r = a / (a + b \lg t), \quad t \geq 1 \quad (\text{В1})$$

при значеннях параметрів $a = 1,84$; $b = 1,25$.

Подібну залежність Еббінгауз отримав і для процесів вивчення матеріалу та його повторення. Експериментальна пилкоподібна крива навчального процесу за Еббінгаузом показана на рис. В1. Ясно, що осциляції поступово згасають, і крива виходить на горизонтальну ділянку насичення, коли весь програмний матеріал буде міцно засвоєний.

Перед нами повстає завдання побудувати математичну модель процесу навчання. Навіщо потрібна така модель? По-перше, вона дозволяє передбачити, як буде змінюватися результат процесу навчання при зміні самого процесу. По-друге, вона допомагає будувати гіпотези про функціонування малодосліджених механізмів функціонування пам'яті.

По суті, маємо проблему чорної скриньки: знайти формулу, яка описує відгук на виході системи на вхідні фактори, не маючи уявлення про внутрішню

будову і функціонуванні цієї системи. Як правило, шукають найбільш просту математичну формулу, яка б пов'язала вхідні фактори і відгук на виході.

Найбільш проста математична формула, апроксимуюча цей експериментальний графік, має вигляд:

$$n = N(1 - e^{-\beta t}) + M e^{-\delta t} \sin \omega t \quad (B2)$$

n – кількість інформації в робочій пам'яті в процентах від всієї інформації, що підлягає засвоєнню в процесі навчання;

T – період циклу "навчання - перерва", одиниця виміру – д (доба);

$\omega = 2\pi/T$ – циклічна частота повторення етапів «навчання - перерва», одиниця виміру – д⁻¹;

N – загальна кількість інформації, що підлягає запам'ятовуванню, прийнята за 100%;

M – кількість інформації, що пред'являється на етапі первинного вивчення програмного матеріалу, в процентах від загальної кількості інформації N , що підлягає запам'ятовуванню;

$M e^{-\delta t}$ – множник, що характеризує зменшення кількості нової інформації, що надходить в робочу пам'ять на кожному новому етапі навчання;

$\delta = 2\pi/\tau_1$ – коефіцієнт зменшення обсягу нової інформації, що надходить в робочу пам'ять на кожному новому етапі навчання, одиниця виміру – д⁻¹;

τ_1 – постійна часу робочої пам'яті – час, за який обсяг інформації в робочій пам'яті зменшується в $e = 2,718$ раз внаслідок забування, одиниця виміру – д.

$\beta = 2\pi/\tau_2$ – коефіцієнт зменшення обсягу інформації, що підлягає запам'ятовуванню, одиниця виміру – д⁻¹;

τ_2 – постійна часу довготривалої пам'яті – час, за який обсяг інформації в довготривалій пам'яті досягає значення $(1 - 1/e)N = 0,632N$, тобто 63% від повного обсягу програмного матеріалу, який підлягає запам'ятовуванню, одиниця виміру – д.

	A	B	C	D	E
1	$M, \%$	τ_1, d	T, d	$N, \%$	τ_2, d
2	50	50	25	100	25
3	δ, d^{-1}	ω, d^{-1}	β, d^{-1}		$\Delta t, d$
4	=1/B2	=2*ПИ()/C2	=1/E2		1
5					
6	t, d	$n_1, \%$	$n_2, \%$	$n, \%$	
7	0	=D\$2*(1-EXP(-C\$4*A7))	=A\$2*EXP(-A\$4*A7)*SIN(B\$4*A7)	=B7+C7	
8	=A7+E\$4	=D\$2*(1-EXP(-C\$4*A8))	=A\$2*EXP(-A\$4*A8)*SIN(B\$4*A8)	=B8+C8	
9	=A8+E\$4	=D\$2*(1-EXP(-C\$4*A9))	=A\$2*EXP(-A\$4*A9)*SIN(B\$4*A9)	=B9+C9	

Рис. В2. Фрагмент аркуша Excel у режимі демонстрації формул з розрахунком кривої пам'яті за математичною моделлю (B1) – (B5).

Вираз (B2) являє собою суму розв'язків двох диференціальних рівнянь:

$$\dot{n}_1/\beta + n_1 = N; \quad (B3)$$

$$\ddot{n}_2 + 2\delta\dot{n}_2 + \omega_0^2 n_2 = 0. \quad (B4)$$

Циклічна частота в рівнянні (B2)

$$\omega = \sqrt{\omega_0^2 - \delta^2}. \quad (B5)$$

Оскільки $\delta \ll \omega_0$, то $\omega \approx \omega_0$.



Рис. В3. Графіки змінювання в процесі навчання кількості інформації, що підлягає запам'ятовуванню, в робочій пам'яті $n = N(1 - e^{-\beta t}) + Me^{-\delta t} \sin \omega t$ і в довготривалій пам'яті $n_1 = N(1 - e^{-\beta t})$, а також перевищення обсягу інформації, що зберігається в робочій пам'яті, над обсягом інформації, переданим в довготривалу пам'ять, $n_2 = Me^{-\delta t} \sin \omega t$.

Мати уявлення про функціонування пам'яті дуже важливо для правильної організації навчального процесу. Для аналізу процесу навчання ми розробили математичну модель взаємодії робочої і довготривалої пам'яті в процесі навчання. На рис. В2 показано фрагмент аркуша Excel у режимі демонстрації формул (B1) – (B5).

На рис. В3 показано графіки залежностей, побудовані на цьому аркуші за математичною моделлю засвоєння навчального матеріалу.

На рис. В3 представлені графіки змінювання в процесі навчання кількості інформації в робочій пам'яті (B2)

$$n = N(1 - e^{-\beta t}) + Me^{-\delta t} \sin \omega t$$

і в довготривалій пам'яті

$$n_1 = N(1 - e^{-\beta t}), \tag{B6}$$

а також перевищення обсягу інформації, що зберігається в робочій пам'яті, над обсягом інформації, переданим в довготривалу пам'ять,

$$n_2 = Me^{-\delta t} \sin \omega t. \tag{B7}$$

**Додаток С. Розрахунково-графічна робота (РГР-С)
Електричне моделювання функціонування пам'яті
в процесі засвоєння програмного матеріалу**

для курсу «Педагогіка вищої школи та методологічні засади інженерної освіти»
{РГР розроблена та підготовлена на основі оригінальної авторської публікації
[46] Періга О.В. та ін. (2019) [Perig et al. (2019) в
doi:10.1504/IJCEELL.2019.101045]}

Завдання РГР-С:

Розрахуйте електричну модель динаміки засвоєння навчального матеріалу. Результати подайте у вигляді графіків за типом рис. В6. Дані для розрахунків візьміть з табл. В2. Варіант відповідає останнім двом цифрам залікової книжки.

Таблиця В2. Вихідні дані для розрахунку електричної моделі

Вар.	E_1, V	C_1, F	R_1, Ω	R_2, Ω	E_2, V	L, H	C_2, F
01, 41, 81	90	0,0009	1600	20	40	25	0,009
02, 42, 82	95	0,001	1650	21	45	30	0,01
03, 43, 83	100	0,0011	1700	22	50	40	0,011
04, 43, 84	105	0,0009	1750	23	55	45	0,009
05, 45, 85	110	0,001	1800	24	60	50	0,01
06, 46, 86	90	0,0011	1850	25	40	55	0,011
07, 47, 87	95	0,0009	1900	26	45	25	0,009
08, 48, 88	100	0,001	1950	27	50	30	0,01
09, 49, 89	105	0,0011	2000	28	55	40	0,011
10, 50, 90	110	0,0009	2050	15	60	45	0,009
11, 51, 91	90	0,001	2100	16	40	50	0,01
12, 52, 92	95	0,0011	2150	17	45	55	0,011
13, 53, 93	100	0,0009	2200	18	50	25	0,009
14, 54, 94	105	0,001	2250	19	55	30	0,01
15, 55, 95	110	0,0011	1600	20	60	40	0,011
16, 56, 96	90	0,0009	1650	21	40	45	0,009
17, 57, 97	95	0,001	1700	22	45	50	0,01
18, 58, 98	100	0,0011	1750	23	50	55	0,011
19, 59, 99	105	0,0009	1800	24	55	25	0,009
20, 60, 00	110	0,001	1850	25	60	30	0,01
21, 61	90	0,0011	1900	26	40	35	0,011
22, 62	95	0,0009	1950	27	45	40	0,009
23, 63	100	0,001	2000	28	50	45	0,01

24, 64	105	0,0011	2050	15	55	50	0,011
25, 65	110	0,0009	2100	16	60	55	0,009
26, 66	90	0,0012	2150	17	40	55	0,012
27, 67	95	0,0013	2200	18	45	25	0,013
28, 68	100	0,0009	2250	19	50	30	0,009
29, 69	105	0,0014	1600	20	55	35	0,014
30, 70	110	0,0012	1650	21	60	40	0,012
31, 71	90	0,0013	1700	22	40	45	0,013
32, 72	95	0,0009	1750	23	45	50	0,009
33, 73	100	0,0014	1800	24	50	55	0,014
34, 74	105	0,0012	1850	25	55	25	0,012
35, 75	110	0,0014	1900	26	60	30	0,014
36, 76	90	0,0014	1950	15	40	30	0,014
37, 77	95	0,0013	2000	16	45	35	0,013
38, 78	100	0,0009	2050	17	50	40	0,009
39, 79	105	0,0014	2100	18	55	45	0,014
40, 80	110	0,0013	2150	19	60	50	0,013

Розв'язок РГР-С:

На етапі навчання інформація заноситься в робочу пам'ять. Частина одержуваної інформації на етапі навчання переноситься в довготривалу пам'ять.

На етапі перерви триває перенесення інформації з робочої пам'яті в довготривалу пам'ять. При цьому на етапі перерви частина інформації з робочої пам'яті безповоротно втрачається.

На етапі повторення в робочу пам'ять надходить не тільки пред'явлена викладачем інформація, але й переходить з довготривалої пам'яті (пригадується) інформація, накопичена в довготривалій пам'яті в попередніх циклах навчання.

З кожним новим циклом обсяг ще не засвоєного програмового матеріалу зменшується. Відповідно зменшується обсяг нового надходження в пам'ять.

Пропонована математична модель дозволяє оцінювати різні гіпотези функціонування пам'яті і розробити раціональні схеми навчання.

Феноменологічна модель функціонування пам'яті в процесі навчання краще підходить для математиків. Для студентів інженерних спеціальностей більш зрозумілою є представлена на рис. В4 електрична модель.

На рис. В4 позначені E_1 і E_2 – е. р. с. джерел струму, C_1 і C_2 – електроємності конденсаторів, R_1 і R_2 – опори резисторів, L – індуктивність соленоїда, V – вольтметр, S – пакетний перемикач.

Напруга U_1 на конденсаторі C_1 моделює інформацію n_1 , накопичену в довготривалій пам'яті, напруга U_2 на резисторі R_2 – перевищення n_2 обсягу

інформації, що зберігається в робочій пам'яті, над обсягом інформації, переданим в довготривалу пам'ять.

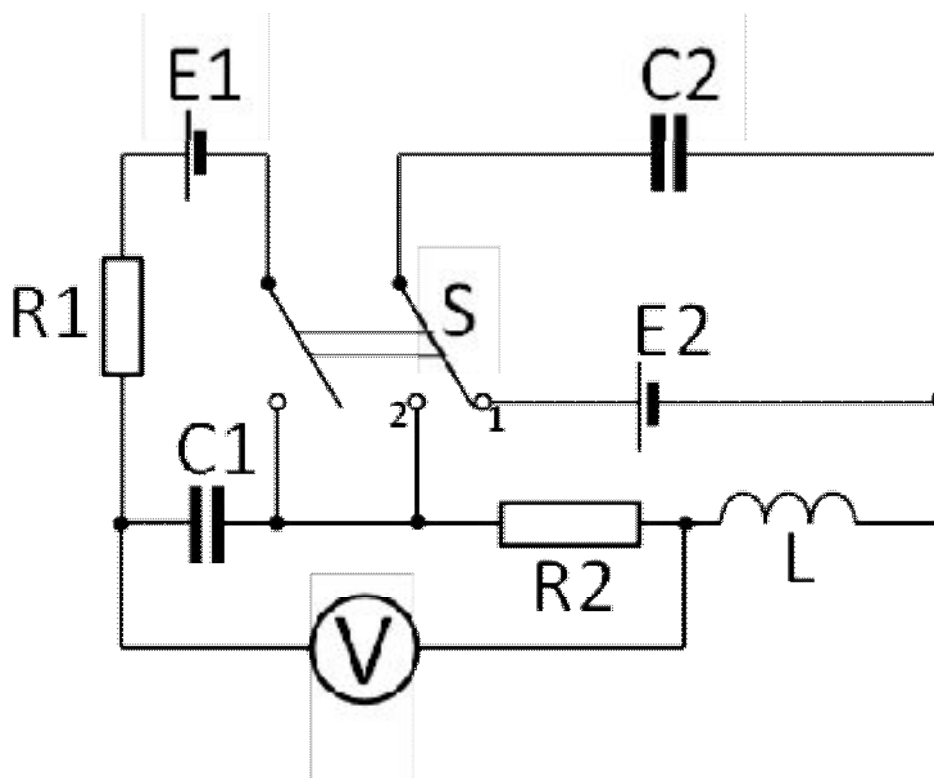


Рис. В4. Електрична схема, що моделює функціонування пам'яті в процесі навчання. Вимірювана вольтметром V напруга $U = U_1 + U_2$ моделює обсяг інформації в робочій пам'яті $n = N(1 - e^{-\beta t}) + Me^{-\delta t} \sin \omega t$, напруга U_1 на конденсаторі C_1 моделює обсяг інформації, переданої в довготривалу пам'ять $n_1 = N(1 - e^{-\beta t})$, напруга U_2 на резисторі R_2 моделює перевищення обсягу інформації, що зберігається в робочій пам'яті, над обсягом інформації, переданим в довготривалу пам'ять, $n_2 = Me^{-\delta t} \sin \omega t$.

Рівняння, аналогічне рівнянню (B2), отримаємо як наслідок закону Кірхгофа, згідно з яким е. р. с. в контурі дорівнює сумі напруг:

$$I_1 R_1 + U_1 = E_1. \quad (B8)$$

Сила струму дорівнює величині заряду, що переноситься через перетин провідника за одиницю часу

$$I_1 = dq/dt = d(C_1 U_1)/dt = C_1 \dot{U}_1, \quad (B9)$$

де $q = C_1 U_1$ – заряд конденсатора C_1 .

Підставивши (B9) в (B8), отримаємо

$$\dot{U}_1 / \beta + U_1 = E_1, \quad (B10)$$

де

$$\beta = 1/(R_1 C_1). \quad (B11)$$

Диференціальне рівняння вільних загасаючих електричних коливань є аналогом рівняння (B4)

$$\ddot{U}_2 + 2\delta\dot{U}_2 + \omega_0^2/C_2 = 0, \quad (B12)$$

де

$$\delta = R_2/(2L); \quad (B13)$$

$$\omega_0 = 1/\sqrt{LC_2}. \quad (B14)$$

Розв'язавши рівняння (B10), отримуємо напругу на конденсаторі C_1

$$U_1 = E_1 [1 - \exp(-\beta t)], \quad (B15)$$

Розв'язавши рівняння (B12), отримуємо напругу на резисторі R_2

$$U_2 = E_2 \exp(-\delta t) \sin \omega t. \quad (B16)$$

Вольтметр V показує напругу

$$U = U_1 + U_2 = E_1 [1 - \exp(-\beta t)] + E_2 \exp(-\delta t) \sin \omega t. \quad (B17)$$

Формула (B17) аналогічна (B2).

	A	B	C	D
1	E_1, V	C_1, F	R_1, Ω	R_2, Ω
2	100	0,001	2000	20
3	$\Delta t, s$	E_2, V	L, H	C_2, F
4	0,1	60	40	0,01
5	τ, s	T, s	ω, s^{-1}	β, s^{-1}
6	=B2*C2	=2*ПИ()/C6	=1/КОРЕНЬ(C4*D4)	=D2/2/C4
7				
8	t, s	U_1, V	U_2, V	U, V
9	0	=A\$2*(1-EXP(-A9/A\$6))	=B\$4*EXP(-D\$6*A9)*SIN(C\$6*A9)	=B9+C9
10	=A9+A\$4	=A\$2*(1-EXP(-A10/A\$6))	=B\$4*EXP(-D\$6*A10)*SIN(C\$6*A10)	=B10+C10
11	=A10+A\$4	=A\$2*(1-EXP(-A11/A\$6))	=B\$4*EXP(-D\$6*A11)*SIN(C\$6*A11)	=B11+C11

Рис. В5. Фрагмент аркуша Excel у режимі демонстрації формул з розрахунком кривої пам'яті за електричною моделлю.

Відлік часу починається з моменту переведення пакетного перемикача S з положення 1 в положення 2. При цьому конденсатор C_1 починає заряджатися від джерела струму E_1 . Заряджений конденсатор C_2 відключається від джерела струму E_2 і підключається до ланцюжка, що містить індуктивність L і активний опір R_2 , утворюючи таким чином коливальний контур.

На рис. В5 показано фрагмент аркуша Excel у режимі демонстрації формул.

На рис. В6 показано побудовані на цьому аркуші графіки залежностей, представлених формулами (B15, B16, B17).

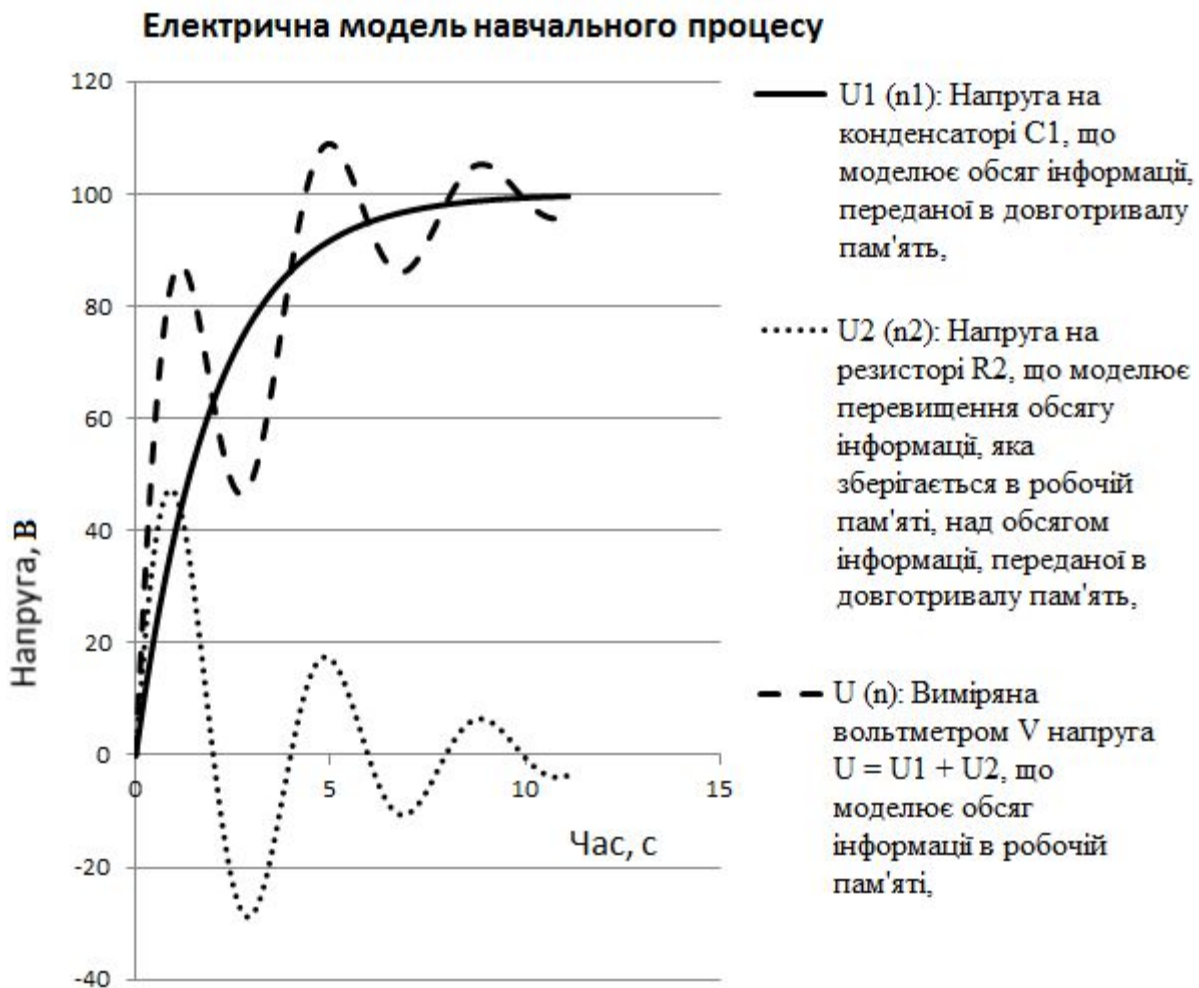


Рис. В6. Графіки залежності від часу напруги $U = U_1 + U_2$, що моделює обсяг інформації в робочій пам'яті $n = N(1 - e^{-\beta t}) + Me^{-\delta t} \sin \omega t$, напруги U_1 , що моделює обсяг інформації, переданої в довготривалу пам'ять $n_1 = N(1 - e^{-\beta t})$, а також напруги U_2 , що моделює перевищення обсягу інформації, що зберігається в робочій пам'яті, над обсягом інформації, переданої в довготривалу пам'ять, $n_2 = Me^{-\delta t} \sin \omega t$.

**Додаток D. Питання для підготовки
до контрольної роботи та заліку з дисципліни
«Педагогіка вищої школи та методологічні засади інженерної освіти»**

**Типові теоретичні питання для підготовки
до контрольної роботи КР1 з дисципліни ПВШМЗІО**

- Структура та організація системи вищої освіти в Україні.
- Структура та організація системи вищої освіти в ЄС та США.
- Тверді навички (*hardskills*) майбутнього викладача.
- М'які навички (*softskills*) та емпатія майбутнього викладача.
- Безперервна (постійна) самоосвіта (*lifelonglearning*) та рівень професійної компетентності майбутнього викладача.
- Комунікабельність, харизма та чарівність майбутнього викладача.
- Риторика (ораторське мистецтво), педагогічна майстерність та акторське мистецтво майбутнього викладача.
- Якість вищої освіти – принципи та критерії. НАЗЯВО.
- Якість вищої освіти в ЄС та США.
- Характеристики освітньої та академічної доброчесності (*integrity*) та несуперечності (*consistency*).
- Сталість (*sustainability*) освітнього розвитку та добробут (*wellbeing*) освітньої спільноти

**Типові теоретичні питання для підготовки
до контрольної роботи КР2 з дисципліни ПВШМЗІО**

- Дидактична транспозиція (*didactictransposition*).
- Педагогічна реконструкція (*educationalreconstruction*).
- Метод змішаного навчання (*blendedlearning*).
- Метод перевернутого класу (*flippedclassroom*).
- Метод проектно-орієнтованого (проектного) навчання (*project-basedlearning, PBL*).
- Сучасна мультидисциплінарна концепція *STEM* (*Science, Technology, Engineering, andMathematics*).
- Сучасна мультидисциплінарна концепція *STEAM* (*Science, Technology, Engineering, Arts, andMathematics*).
- Сучасна мультидисциплінарна концепція *Education4.0* (Освіта 4.0)
- *CDIO*-стандарти вищої інженерної освіти.
- Нормальна освітня динаміка успішного студента.
- Збурена освітня динаміка проблемного студента.

**Додаток Е. Зразок залікового білету з дисципліни
«Педагогіка вищої школи та методологічні засади інженерної освіти»**

Білет 11

Теоретичне запитання 1 (оцінюється до **25 балів** із 100): Риторика (ораторське мистецтво), педагогічна майстерність та акторське мистецтво майбутнього викладача.

Теоретичне запитання 2 (оцінюється до **25 балів** із 100): Нормальна освітня динаміка успішного студента.

Практичне завдання 3 (оцінюється до **25 балів** із 100): Продумати, підготувати, письмово сформулювати та дидактично обґрунтувати основні тези та послідовність викладення матеріалу в рамках формулювання плану-конспекту власного лекційного заняття за темою «Формулювання задач оптимальної швидкодії для систем управління».

Обчислювальне завдання 4 (оцінюється до **25 балів** із 100): Необхідно визначити розв'язок задачі з динаміки працевлаштування випускників, сформульованої у нижченаведеній Таблиці 1.

Таблиця 1 – Основні позначення, співвідношення та числові значення для задачі

Задані за умовою задачі числові значення						Невідомі величини, які треба знайти в задачі					
$A, \%$	$\alpha, \text{рік}^{-1}$	$\beta, \text{рік}^{-1}$	$N_0, \%$	$n_0, \%$	$\Delta t, \text{рік}$	$\omega, \text{рік}^{-1}$	$T, \text{рік}$	$n(\Delta t), \%$	$N(\Delta t), \%$	$n^*(\Delta t), \%$	
30	0,8	0,4	100	25	2,1	$\omega = ?$	$T = ?$	$n(\Delta t) = ?$	$N(\Delta t) = ?$	$n^*(\Delta t) = ?$	
Позначення та визначення для задачі динаміки працевлаштування молодих спеціалістів											
Нехай N_0 – це задане за умовою задачі оптимальне число фахівців, зайнятих на виробництві											
Нехай n_0 – це задане за умовою задачі оптимальне число фахівців, які не працюють за фахом (безробітних), в процентах від N_0											
Нехай $N = N(\Delta t) = ?$ – це невідоме фактичне число фахівців, зайнятих на виробництві в заданий момент часу Δt , у відсотках від N_0 , причому $N(\Delta t) = N_0 + A \sin(\omega \cdot \Delta t)$											
Нехай $n = n(\Delta t) = ?$ – це невідоме число фахівців, які не працюють за фахом (безробітних) в заданий момент часу Δt , в процентах від N_0 , причому $n(\Delta t) = n_0 + (\beta A / \omega) \cdot \cos(\omega \cdot \Delta t)$											
Нехай $n^*(\Delta t) = ?$ – це невідомий відсоток безробіття. Тобто $n^*(\Delta t) = ?$ – це число фахівців, які не працюють за фахом $n(\Delta t)$, у відсотках від числа $N(\Delta t)$ фахівців, зайнятих на виробництві, в заданий момент часу Δt , причому $n^*(\Delta t) = (n(\Delta t) / N(\Delta t)) \cdot 100\%$											
Нехай A – це задане за умовою задачі максимальне значення наднормативного числа фахівців, зайнятих на виробництві, у відсотках від N_0											
Нехай α – це заданий за умовою задачі коефіцієнт пропорційності, який чисельно дорівнює відношенню швидкості зміни числа фахівців до величини надлишкового безробіття											
Нехай β – це заданий за умовою задачі коефіцієнт пропорційності, який чисельно дорівнює відношенню швидкості зміни безробіття до числа надлишкових фахівців											
Нехай $\omega = ?$ – це невідомий циклічна частота коливань числа фахівців, причому $\omega = \sqrt{\alpha\beta}$											
Нехай $T = ?$ – це невідомий період коливань числа фахівців, причому $T = 2\pi / \omega$											
Основні співвідношення для задачі динаміки працевлаштування молодих спеціалістів											
$\omega = \sqrt{\alpha\beta}$	$N(\Delta t) = N_0 + A \sin(\omega \cdot \Delta t)$					$n(\Delta t) = n_0 + (\beta A / \omega) \cdot \cos(\omega \cdot \Delta t)$					
$T = 2\pi / \omega$	$n^*(\Delta t) = (n(\Delta t) / N(\Delta t)) \cdot 100\%$					$n_0 \geq A \cdot (\beta / \omega)$		$n_0 \geq A \cdot \sqrt{\beta / \alpha}$			